

Mikron

# MILL P

900



# 精益求精

## GF加工方案：一切为您！

用户的需求就是我们的责任，GF加工方案将为您提供值得信赖的整体解决方案及全方位服务。我们具有无与伦比的放电加工、激光纹理加工、激光微细加工、增材制造和一流的铣削加工技术，主轴、工装夹具和自动化系统，我们所有的解决方案都得到了全面的客户服务和专业的GF加工方案培训支持。GF加工方案拥有的著名加工技术品牌 AgieCharmilles, Microlution, Mikron Mill, Liechti, Step-Tec和 System 3R 将帮助您提升价值，我们的数字化智能制造的解决方案，提供嵌入式专业知识和优化的生产过程，跨越所有行业，增加您的竞争优势。



# 目录

4	行业与应用
6	技术与解决方案
8	坚固耐用和高精密
10	智能加工模块
11	高科技电主轴
14	刀库
15	切屑管理
16	托盘库自动化
18	可选组件
<hr/>	
19	客户服务
20	技术参数
22	GF加工方案

Mikron MILL P 900 3轴立式加工中心坚固耐用、采用高静态刚性的龙门结构，该机满足众多行业模具制造商对高质量工件的加工要求，例如信息通信技术（ICT）、汽车行业、家用电器和消费品行业，该机一机多能，让您真正获益于一台机床的粗加工和精加工能力。

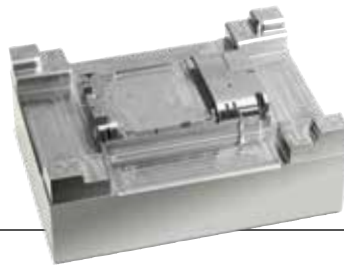
行业与应用

# 典型3轴应用

电子器件



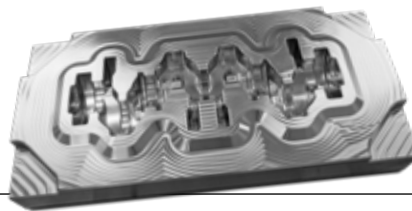
信息通信技术 (ICT)



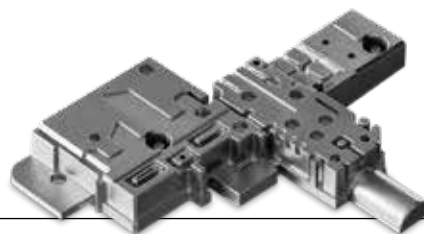
包装行业



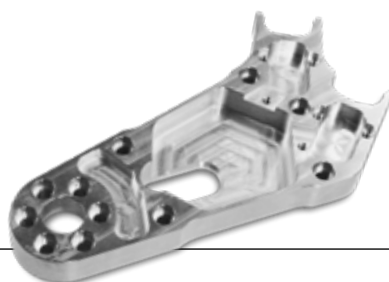
汽车行业



家用电器



机械工程





# 高速度和高稳定性



技术

# 高性能铣削加工让您更成功

- + 更高表面质量
- + 高精度
- + 高性能材料切削
- + 高效率



解决方案

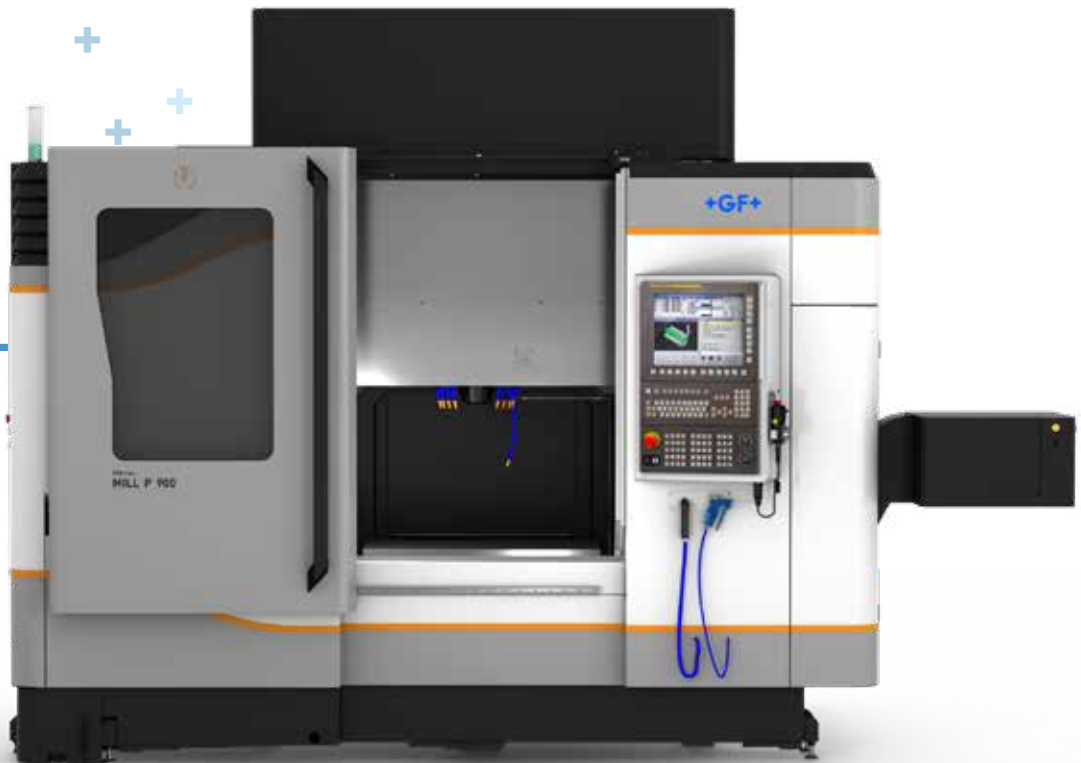
# 您的 正确选择

高性能、高稳定性和高精密度的对称式龙门结构，让用户可以在一台机床/一次装夹完成粗加工与精加工。

集成自动化和排屑系统，提高生产力和加工效率。

人造大理石床身、热稳定管理系统和全部轴均配直接测量系统，确保在此高性能加工中心上获得高表面质量、高定位精度和高轮廓精度。

- + 人造大理石床身，提高减振性能
- + 热稳定床身
- + 驰名品牌、性能稳定的海德汉和发那科数控系统
- + 瑞士品质的高性能主轴
- + 符合人机工程学的可接近性
- + 易于实现自动化



坚固耐用和高精密

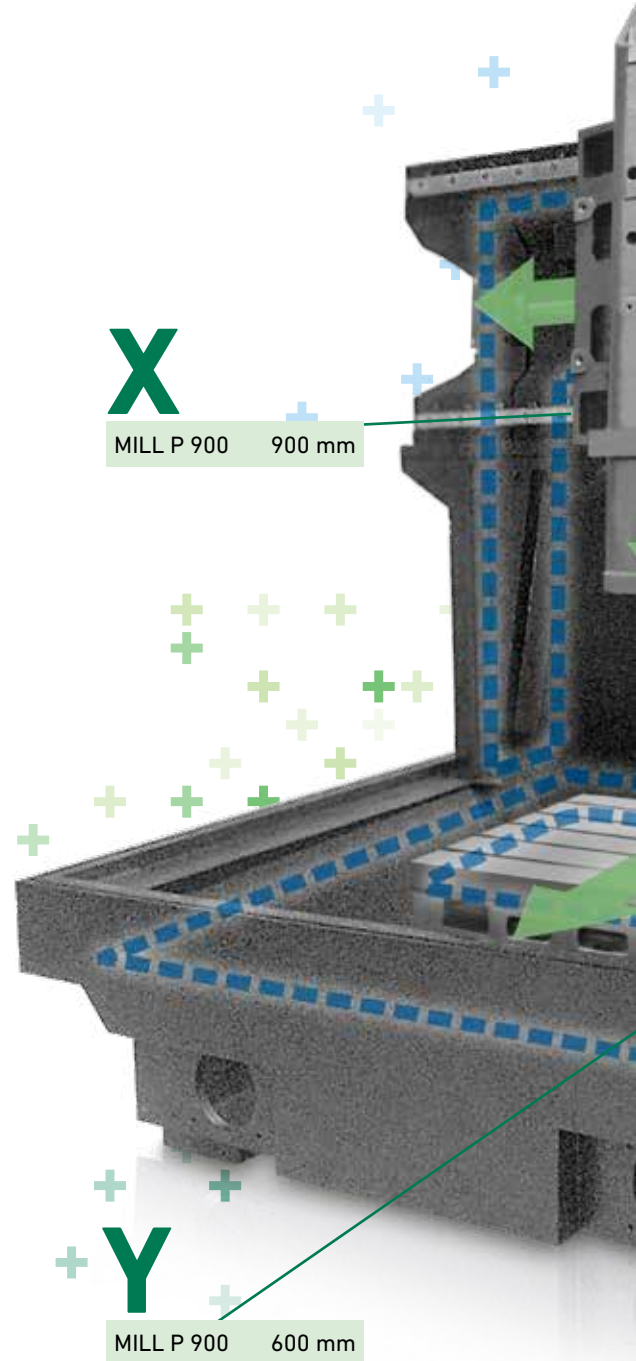
# MILL P的核心部件

## + 高刚性机床结构

高强度的龙门结构拥有优异的动态刚性，该解决方案设计用于需要高表面质量、极高定位精度和轮廓精度的模具、冲压模和零件生产商。

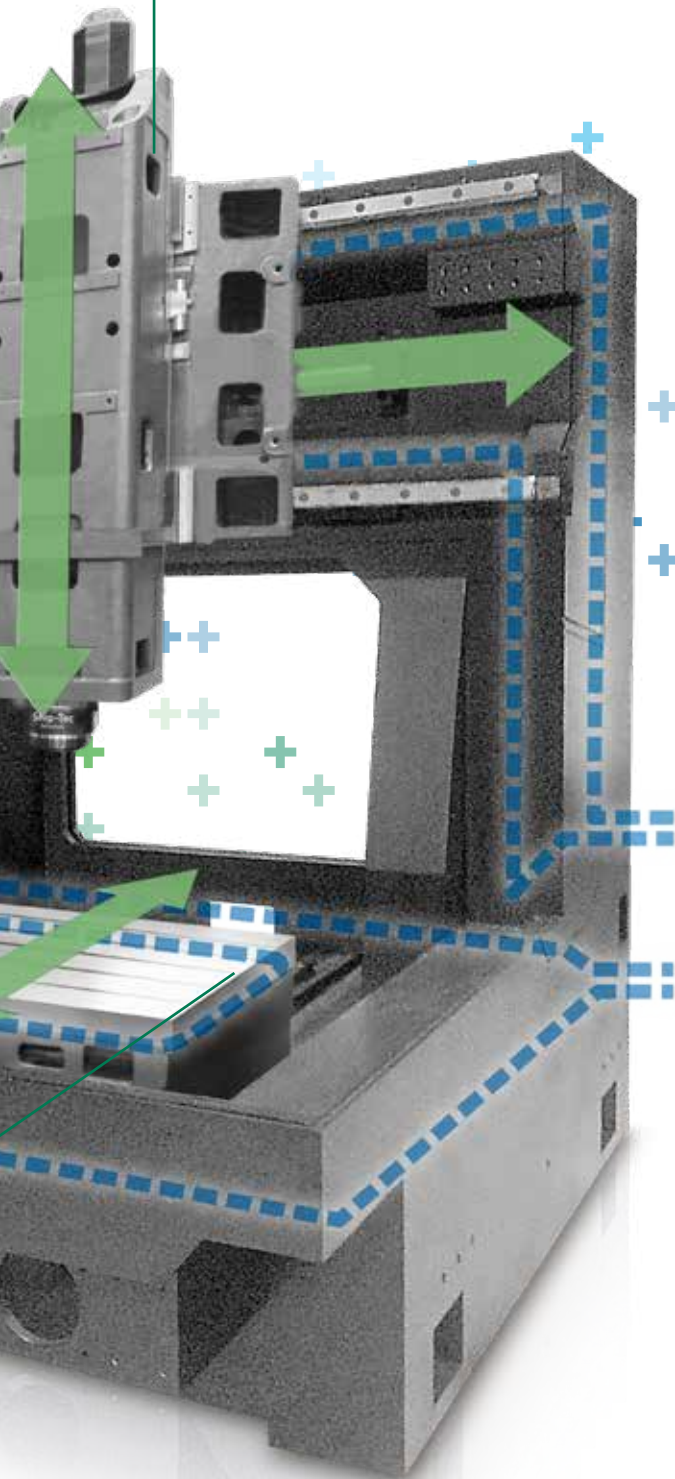
## + 轻松拥有高性能

体验同一台机床执行真正的粗加工和精加工的强大威力。无论是粗加工还是精加工，该系列机床全满足。



# Z

MILL P 900 450 mm



## + 稳定的精度

长期稳定性和高刚性为该机带来高精度，即使用该机铣削高硬度工件，同样游刃有余。对称的龙门结构设计、人造大理石的材质，优异的热稳定性为高精度提供保障。

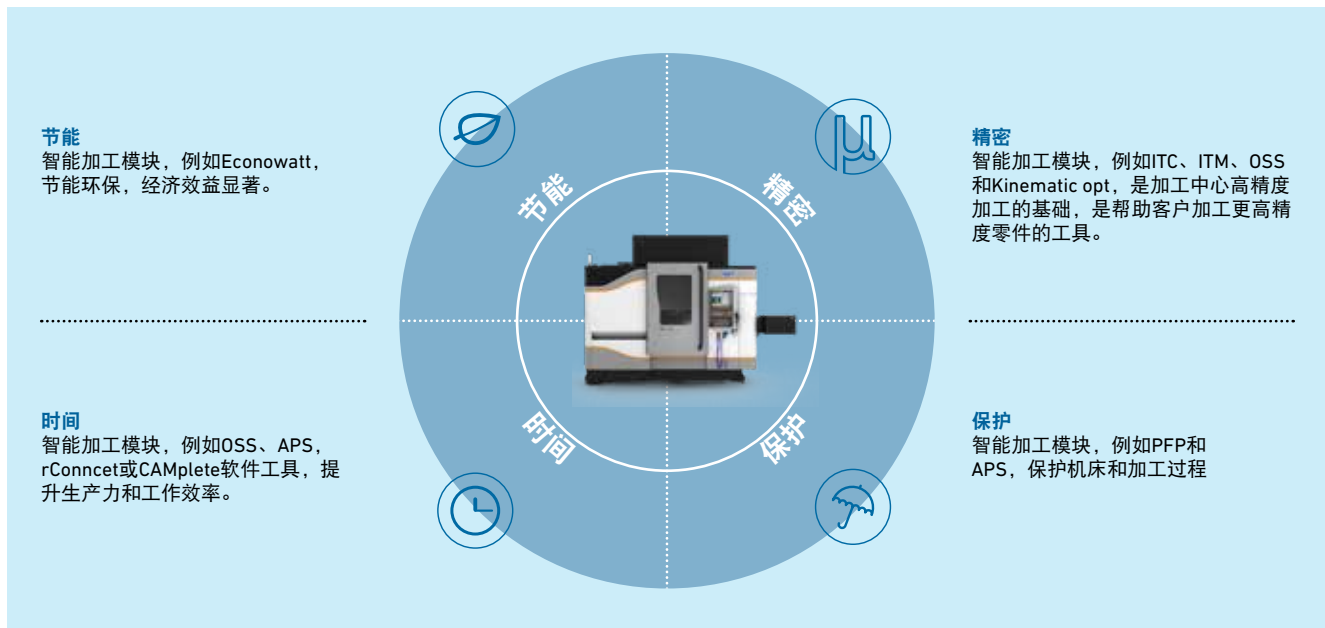
- 热稳定的床身
- 主轴温度控制
- 驱动电机温度控制
- 冷却液温度控制
- 工作台内循环冷却

50年专业机床设计经验



# 现代化生产的新标杆

“智能加工”模块包括一系列基于“智能加工”理念的模块，用于实现不同的功能。为使铣削加工更“智能”，各种各样的需求都要考虑进去。



**第1步** 建立有效的人机对话，为操作者提供准确的信息以评估铣削加工任务。

**第2步** 帮助操作者优化工艺，显著提高加工效率。

**第3步** 优化机床铣削工艺，提高工艺安全性和工件质量 - 特别是无人值守生产时。

### 智能加工模块系统

每个模块都承担着一项特殊的功能。像“积木”一样，用户可以选择最适用的模块，改善加工工艺。

### 特点

- + 更高精度，缩短加工辅助时间
- + 提高工件表面质量及表面和形位精度
- + 可提前预警不稳定的加工状态
- + 提高工艺安全性
- + 提高加工的适用性
- + 更高操作舒适性
- + 确保无人操作状态时的工作可靠性

- 工艺安全和精密地生产工件
- 提高无人值守时的生产可靠性
- 延长机床使用寿命
- 显著降低生产成本

# 粗加工和精加工 都达到高表面质量

GF加工方案的高性能主轴让用户在一台机床上既能执行大切削量的粗加工也能执行高表面质量的铣削精加工。主轴前端配置三个预紧的复合滚珠轴承，后端为热稳定性能优异的复合滚柱轴承，确保主轴旋转系统的超高刚性，可用超长刀具铣削深型腔。可承受刀尖位置的极高铣削切削力，能用高速进给实现大切削量加工。

**HPC190**系列主轴采用成熟的OptiCool技术，确保前端轴承部位持续冷却，同时，独立隔热的冷却回路有效防止电机热量向主轴鼻端传导。这些技术确保主轴的热平衡，为机床的精度、重复精度与表面质量提供保证。

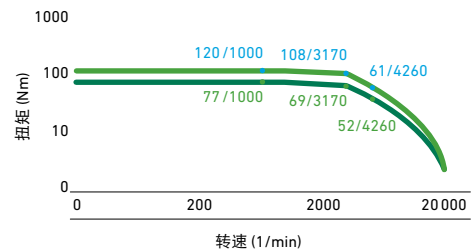
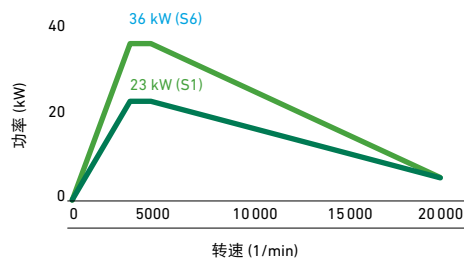
### 主轴HPC190

功率 (S6)	36 kW
扭矩 (S6)	120 Nm
最高转速	20,000 rpm
加速度	2.5 s
润滑	油气
刀具接口	HSK-A63 DIN69063-1

- 直接润滑系统 (DLS)，轴承外圈采用油气润滑
- 全数字主轴，配全面的智能传感系统以集成智能加工系统
- 带旋转接头的主轴中心冷却，可用所有已知冷却液或气体介质
- 机床和主轴保护 (MSP) 功能避免碰撞，保护机床和主轴



— S1  
— S6 40% ED ts=2 min.



36,000 rpm转速的**HVC150**主轴是模具加工的理想解决方案。极佳的轴向稳定性确保超高的表面质量。特别设计的轴承布局，后端用两个复合滚珠轴承取代常规滚柱轴承，可最大限度减小主轴的轴向动态热膨胀。精密的轴承配置在加工中可达更高重复精度。

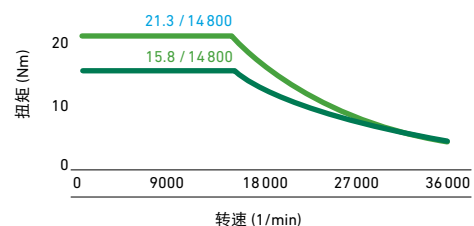
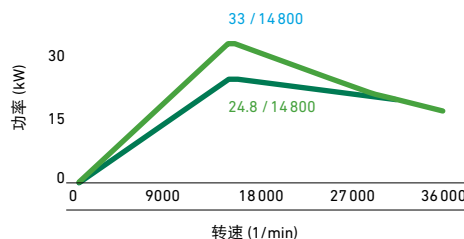
### 主轴HVC150

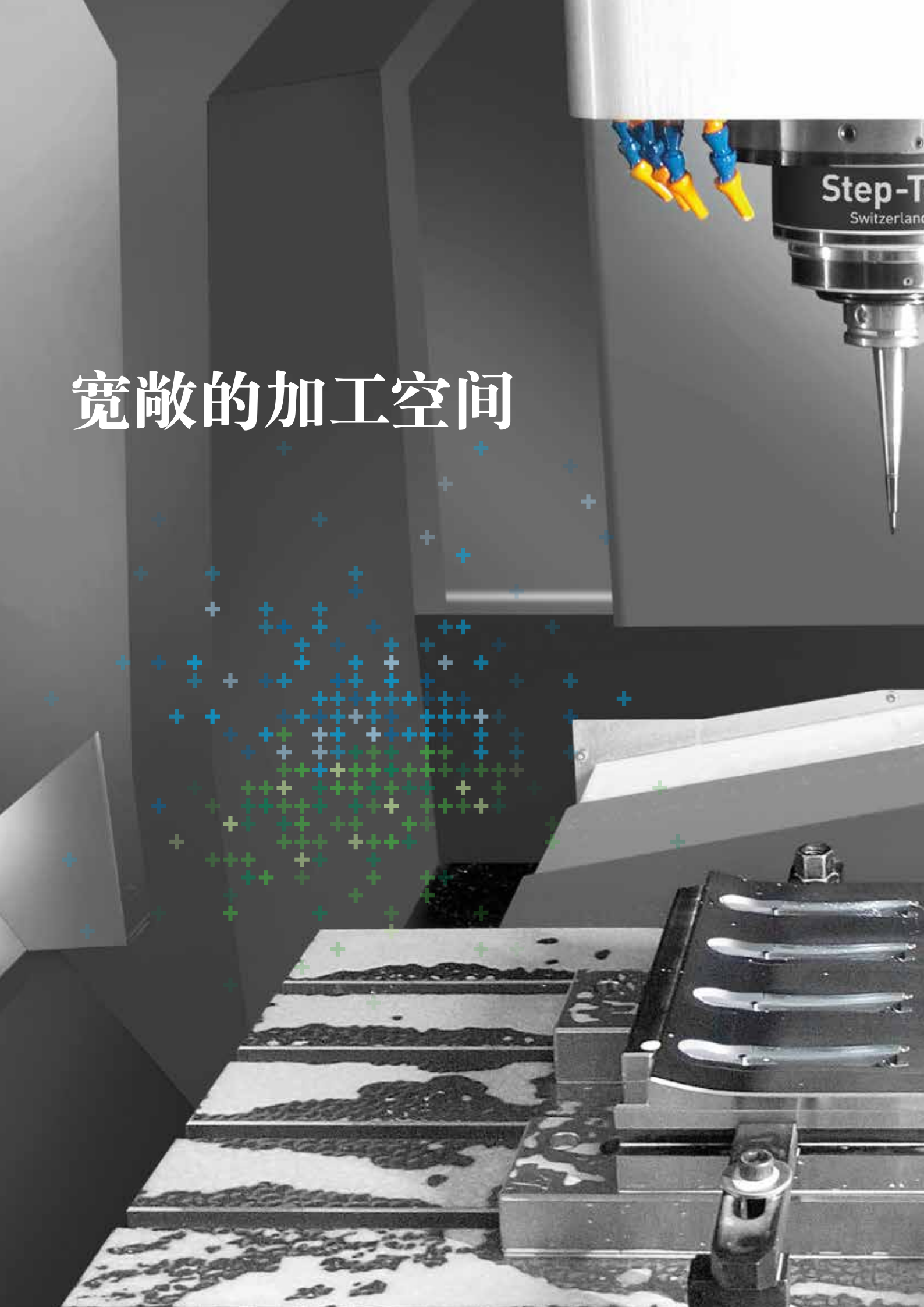
功率 (S6)	33 kW
扭矩 (S6)	21.3 Nm
最高转速	36,000 rpm
加速度	2.5 s
润滑	油气
刀具接口	HSK-E50 DIN69063-1

- OCS实现优异热稳定性
- 卓越的重量 / 性能比
- 集成intelliSTEP功能



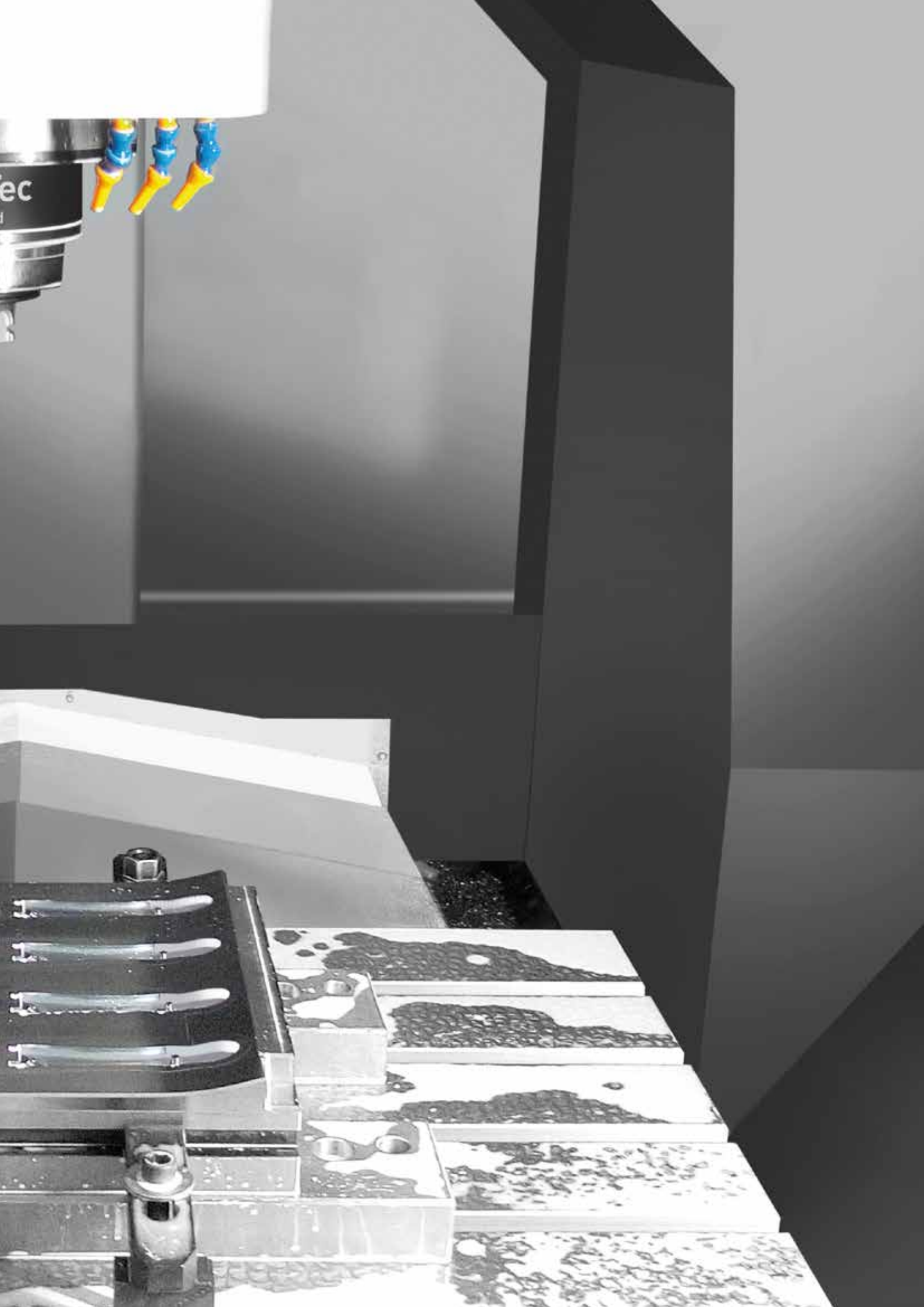
— S1  
— S6 40% ED ts=2 min.





# 宽敞的加工空间





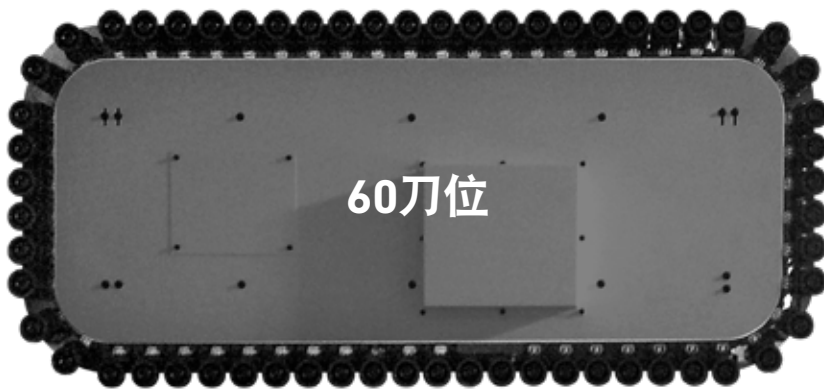
## 刀库

# 多种选择灵活满足您的要求

### 灵活通用的刀库

- 盘式或链式刀库
- 机内多达60位刀库，不增加占地面积
- 触发式测头定向

- 人机友好和用户友好
- 确保高生产力和高工艺可靠性
- 加工的同时，可以装卸刀具
- 人机友好的刀库门让用户轻松装刀



## 切屑管理

# 湿式或干式加工 - 干净地加工

### 客户获益

- 大坡度、光滑的防护罩内壁确保理想地排屑
- 喷淋喷嘴位于所有拐角位置，避免切屑堆积
- 大型及高性能螺杆排屑器，高效排屑



## 合理的切屑管理系统



- 铝件铣削的大切屑量排屑解决方案  
配链条提升式排屑器和带二级过滤的冷却系统
- 钢件铣削的大切屑量排屑解决方案  
带刮板提升式排屑器和冷却液过滤系统

### 选配

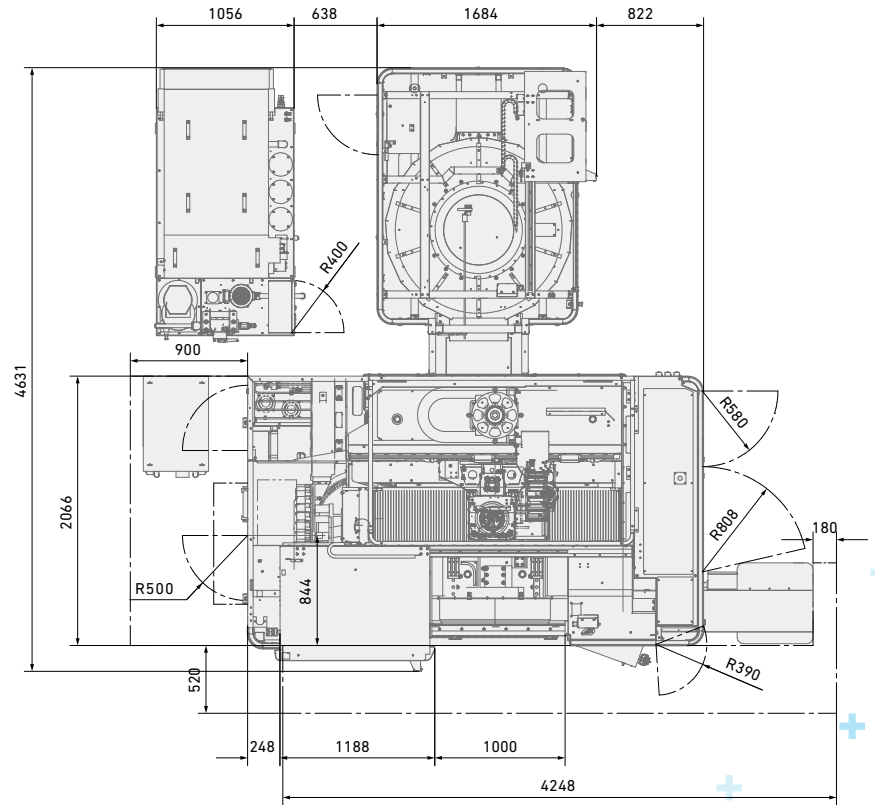
- 主轴中心冷却
- 喷淋系统
- 冷却液温度控制
- 油分离器



托盘库自动化

# 托盘自动化系统降低成本和提高生产力

我们一流的自动化系统提升您的生产力并降低生产成本。托盘库配大尺寸操作门，用户可轻松接近托盘，手动装夹轻型工件和用吊车装夹重型工件。大尺寸视窗，方便用户更好地查看托盘区，托盘由机床数控系统管理。



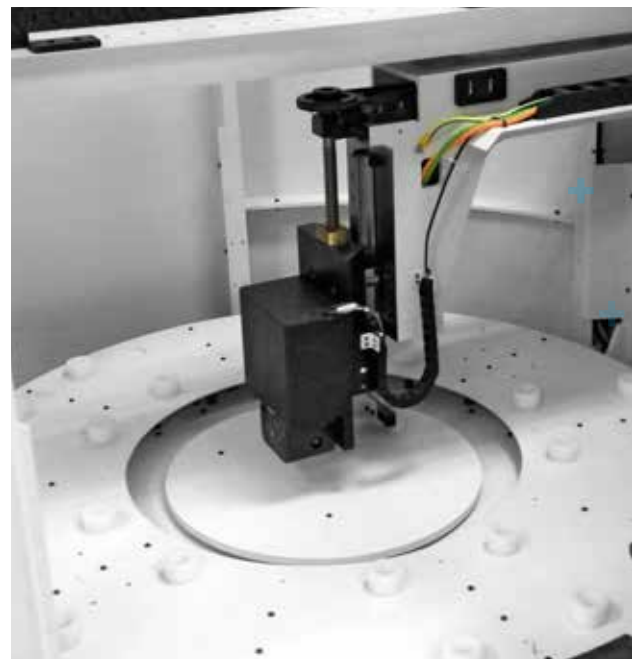
System 3R的配置



托盘自动化系统 **5 Delphin 400 x 400**

托盘换盘时间 30秒

最大承重 200 kg



人机友好的操作门，轻松装卸重量达200 kg的零件





自动化系统位于机床后方，  
完全不影响正面操作区域

选配

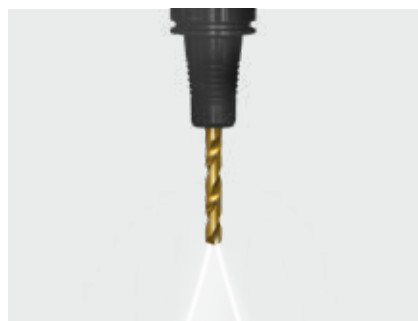
# 多种选件, 助您成功!



红外线工件测头



激光测刀系统



主轴中心冷却



外冷系统



喷淋系统



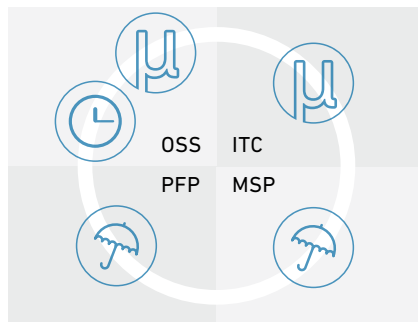
纸带过滤系统



旋转观察窗



机床和主轴保护 (MSP)



智能加工模块



发那科或海德汉数控系统

客户服务

# 全新数字化服务模块

GF加工方案的客户服务中心不断拓展技术范围，现在就为客户提供面向未来的服务。



**rConnect**是数字化服务平台，适用于GF加工方案的全部加工技术。rConnect采用模块化结构，提供系列化的服务，致力于提高制造生产力。已获TÜViT受信产品的认证。

**rConnect Messenger**将机床数据发到移动设备上，让您始终掌握生产的最新状况。用智能手机管理车间。

借助**rConnect实时远程协助**（LRA），我们的专家级工程师快速响应服务需求。LRA提供有效的面对面帮助，支持语音、视频、聊天等众多功能。



## 技术参数



### Mikron MILL P 900

#### 轴行程

X轴纵向行程	mm (in)	900 (35.43)
Y轴横向行程	mm (in)	600 (23.62)
Z轴垂直行程	mm (in)	450 (17.71)

#### 运动速度

X轴快移速度	m/min (ipm)	30 (1181)
Y轴快移速度	m/min (ipm)	30 (1181)
Z轴快移速度	m/min (ipm)	30 (1181)

#### 刀具主轴 (40% ED, S6)

20,000 min <sup>-1</sup> , HSK-A63 S6	kW / Nm	36 / 120
36,000 min <sup>-1</sup> , HSK-E50 S6	kW / Nm	33 / 21.3

#### 工作台

托盘/装夹面	mm (in)	Delphin夹头 400 x 400 (15.75 x 15.75)
工作台最大承重	kg (lbs)	1000 (2204)

#### 刀库

HSK-A63刀柄	DT 30 / CT 60
HSK-E50刀柄	DT 30 / CT 60

#### 自动化

托盘规格 / 数量	mm / piece (in / piece)	Delphin 400 x 400 / 5 (Delphin 15.75 x 15.75 / 5)
最大附加承重	kg (lbs)	200 (441)

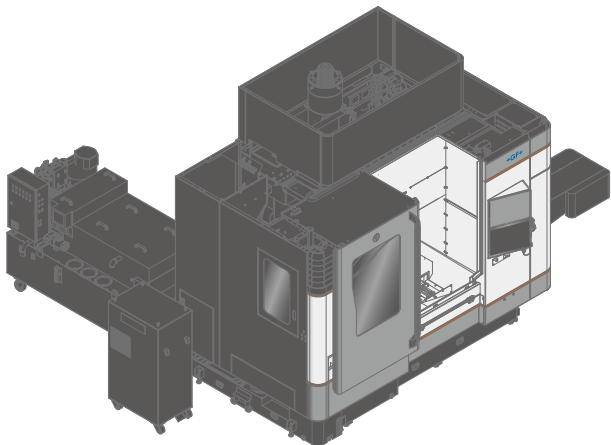
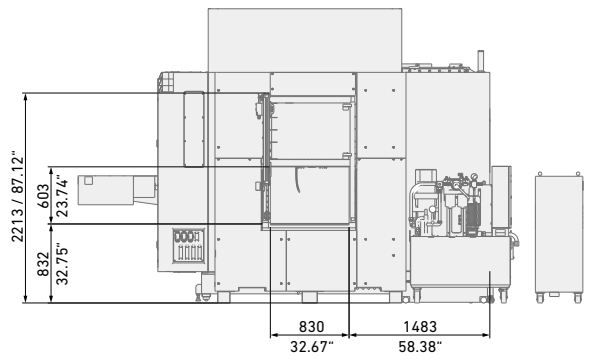
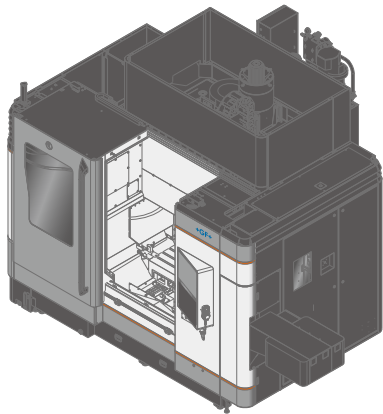
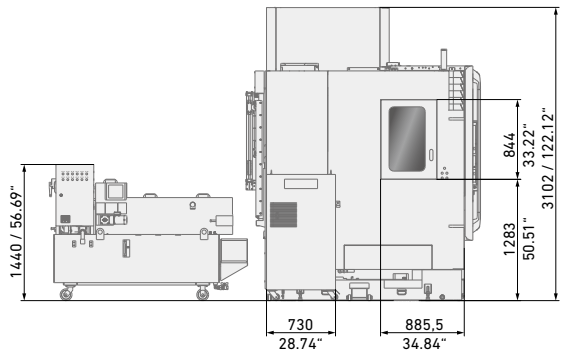
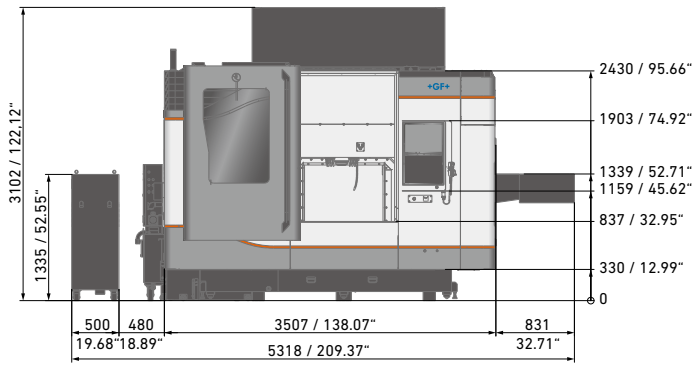
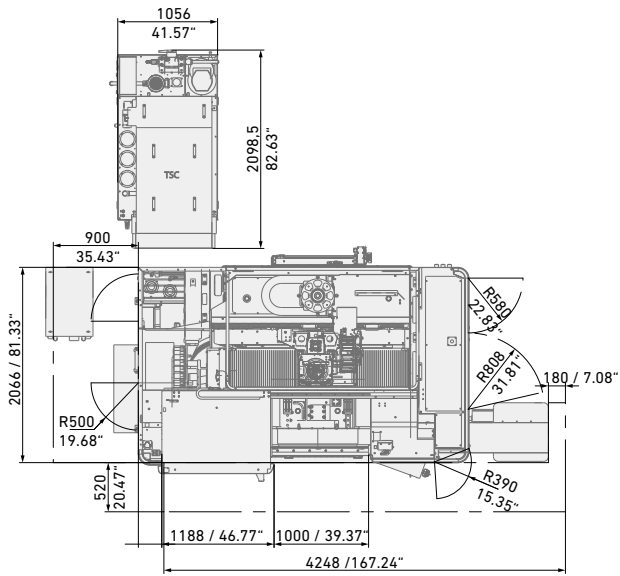
#### 重量

机床	kg (lbs)	12 000 (26 455) with CT60
托盘交换系统	kg (lbs)	1455 (3207)

#### 数控系统

海德汉	TNC 640
发那科	发那科31i-B





## 关于GF加工方案

# 多种加工技术解决方案供应商

我们提供多种加工技术，以高附加值、高智能性、高生产力和高质量满足您的及特定应用要求。您的成功是我们的第一宗旨。为此，我们不断进取，确保我们的精湛技术更卓越。无论您身处何地 and 何行业，也无论您企业规模之大小，我们都为您提供适合您的完整解决方案；我们以客户为核心，用贴心的服务即刻帮助您快速成长。

### EDM (电加工)



#### 慢走丝线切割EDM

GF加工方案的慢走丝线切割放电加工技术速度快、精度高，而且节能高效。从仅0.02mm细微工件的超高精度加工到高性能加工解决方案，满足高速加工中对高表面质量的苛刻要求，我们的慢走丝线切割加工解决方案确保您的成功。

#### 电火花成形加工EDM

GF加工方案的革命性电火花成形放电加工技术，包括iGAP等技术，帮助客户显著提升加工速度并降低电极损耗。我们的全部电火花成形加工机床都提供高速加工能力并达到镜面级的Ra 0.1 μm(4 μin)高表面质量。

#### 穿孔加工EDM

GF加工方案提供可靠的穿孔电加工解决方案，让您在导电材质上快速进行穿孔加工，五轴机型还能以任何角度在工件倾斜面上进行穿孔加工。

### 铣削加工



#### 铣削加工

Mikron MILL S系列高速、高精铣削加工解决方案为高精度工模具制造商提供突出的竞争优势。Mikron MILL P系列铣削加工中心的高性能和自动化系统拥有更高生产力。我们的MILL E系列经济型解决方案让客户更快地收回投资。

#### 高性能的叶片加工

我们的Liechti交钥匙总包解决方案让您高动态性能地加工高精度叶片。特有的叶片加工性能和专有知识有效降低单件成本和提高生产力。

#### 主轴

Step-Tec是GF加工方案的子公司，在每一款加工中心开发初期都参与设计开发。Step-Tec主轴结构紧凑、精度高并拥有恒温控制功能和优异的几何重复精度，是Mikron铣削加工中心的核⼼部件和理想的当然之选。

### 先进制造



#### 激光表面纹理加工

全数字化的激光表面纹理加工技术轻松加工装饰性纹理和功能纹理，且加工效果可简单的反复重现。即使复杂的三维几何和精密工件，也能进行纹理加工、蚀刻、微结构加工、打标和标识加工。

#### 激光微细加工

GF加工方案拥有业内完整的激光微细加工产品线，在更小和更灵巧几何零件上加工细小和高精度的几何特征，满足当今前沿产品的要求。

#### 激光增材制造技术 (AM)

GF加工方案携手全球领先的增材制造解决方案供应商，即3D打印技术的领先公司3D Systems共同推出全新金属3D打印解决方案，满足生产企业对高效率生产复杂金属工件的要求。

### 工装夹具和自动化



#### 工装夹具

高精度的System 3R基准系统准确地夹紧和定位电极和工件，在保持超精的同时，还提供充分的生产自主性。轻松地互联各类机床，有效缩短装夹时间，并在不同工序间轻松地运送工件。

#### 自动化

我们与System 3R共同提供可扩展、高性价比的自动化解决方案，满足您对简单的单机生产单元或复杂的多工艺生产单元的量身定制要求。

### 软件



#### 数字化解决方案

为加快数字化转型，GF加工方案已收购专注于机床互联的Symmedia软件公司。我们将共同作为各行业应用提供全面的工业4.0解决方案。未来需要敏捷，快速适应连续的数字化工厂。我们的智能制造技术内含专有技术、优化生产的工艺和车间自动化功能：智能化和互联机床的解决方案。

### 客户服务



#### 全面的服务

在客户设备的全生命周期内，我们提供三个层次的技术支持服务，确保客户的机床高性能地工作。“操作支持”服务提供全部原厂备件和认证耗材。“设备支持”服务提供备件、技术支持和系列预防性服务，确保机床增加运行时间。“业务支持”服务为客户提供量身定制的业务解决方案。



## 瑞士

Biel/Bienne  
Losone  
Geneva  
Flawil  
Langnau

[www.gfms.com](http://www.gfms.com)  
[www.gfms.com/ch](http://www.gfms.com/ch)

## 欧洲

Germany, Schorndorf  
[www.gfms.com/de](http://www.gfms.com/de)

United Kingdom, Coventry  
[www.gfms.com/uk](http://www.gfms.com/uk)

Italy, Agrate Brianza - MI  
[www.gfms.com/it](http://www.gfms.com/it)

Spain, Sant Boi de Llobregat  
Barcelona  
[www.gfms.com/es](http://www.gfms.com/es)

France, Palaiseau  
[www.gfms.com/fr](http://www.gfms.com/fr)

Poland, Raszyn / Warsaw  
[www.gfms.com/pl](http://www.gfms.com/pl)

Czech Republic, Brno  
[www.gfms.com/cz](http://www.gfms.com/cz)

Sweden, Vällingby  
[www.gfms.com/system3r](http://www.gfms.com/system3r)

Turkey, Istanbul  
[www.gfms.com/tr](http://www.gfms.com/tr)

## 美洲

USA  
Lincolnshire, IL  
Chicago, IL  
Holliston, MA  
Huntersville, NC  
Irvine, CA  
Woodridge, IL  
[www.gfms.com/us](http://www.gfms.com/us)

Canada, Mississauga ON  
[www.gfms.com/us](http://www.gfms.com/us)

Mexico, Monterrey NL  
[www.gfms.com/us](http://www.gfms.com/us)

Brazil, São Paulo  
[www.gfms.com/br](http://www.gfms.com/br)

## 亚洲

China  
Beijing, Shanghai, Chengdu, Dongguan,  
Hongkong, Changzhou  
[www.gfms.com/cn](http://www.gfms.com/cn)

India, Bangalore  
[www.gfms.com/sg](http://www.gfms.com/sg)

Japan  
Tokyo, Yokohama  
[www.gfms.com/jp](http://www.gfms.com/jp)

Korea, Seoul  
[www.gfms.com/kr](http://www.gfms.com/kr)

Malaysia, Petaling Jaya  
[www.gfms.com/sg](http://www.gfms.com/sg)

Singapore, Singapore  
[www.gfms.com/sg](http://www.gfms.com/sg)

Taiwan  
Taipei, Taichung  
[www.gfms.com/tw](http://www.gfms.com/tw)

Vietnam, Hanoi  
[www.gfms.com/sg](http://www.gfms.com/sg)

## 概览

创新的高速铣削和专有的主轴技术、领先的放电加工及独特的激光加工技术，结合智能自动化系统，使用户保持高效生产，获得更高的收益。GF加工方案全方位的客户服务体系，同时为您提供全面的整体解决方案。

## 联系方式

上海市外高桥自由贸易试验区  
富特东三路526号4幢C座  
Tel: +86(0)21 5868 5000  
Fax: +86(0)21 5868 0020

北京市顺义区马坡镇坤安路1号  
Tel: +86(0)10 6460 6822  
Fax: +86(0)10 6460 6829

东莞松山湖高新技术产业开发区  
南山路1号中集智谷1403栋  
Tel: +86(0)769 2165 2200  
Fax: +86(0)769 2289 2825

成都市龙泉驿区车城东七路699号  
(成都航院博学楼一层)  
Tel: +86(0)28 8782 7076  
Fax: +86(0)28 8782 7031

[www.gfms.com](http://www.gfms.com)



官方微信扫一扫  
更多信息早知道



© GF Machining Solutions Management SA, 2019  
The technical data and illustrations are not binding.  
They are not warranted characteristics and are  
subject to change.