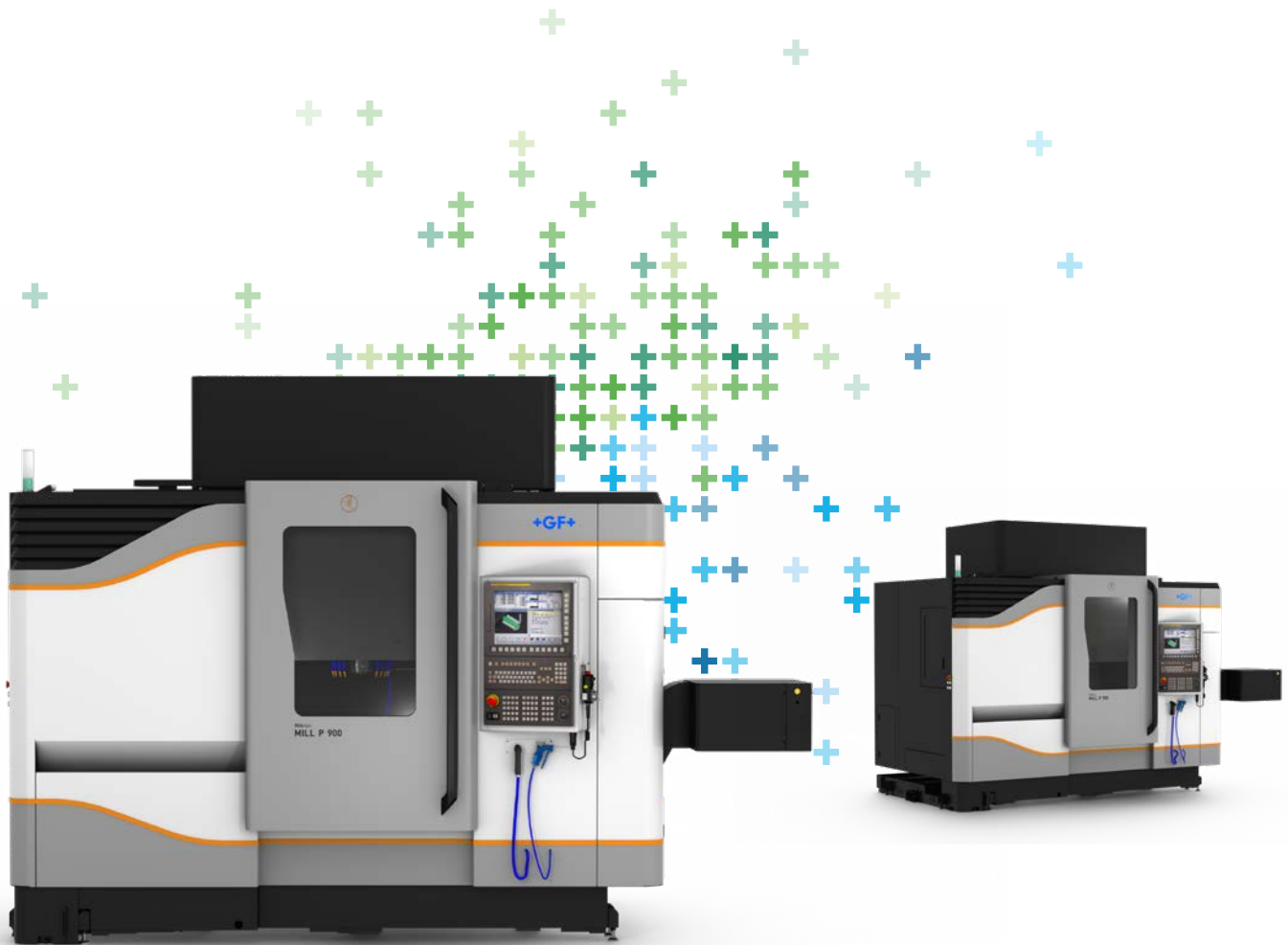


Mikron

MILL P

900



Becoming better every day – since 1802

GF Machining Solutions

Lorsque l'on a des exigences élevées, il est rassurant de savoir que l'on peut compter sur une entreprise qui fournit des solutions et des services complets. De nos machines d'électroérosion (EDM), nos machines de texturation laser et de fabrication additive d'envergure internationale à nos centres d'usinage et broches, nos systèmes d'automatisation, d'outillage, le tout assorti d'un service et d'une assistance à la clientèle inégalés, nous vous aidons, grâce à nos technologies AgieCharmilles, Microlution, Mikron Mill, Liechti, Step-Tec et System 3R, à élever vos critères d'excellence et à augmenter votre compétitivité.



+ Nous sommes Mikron Mill.
+ Nous sommes GF Machining Solutions.

Sommaire

4	Segments de marché et applications
6	Technologie et solutions
8	Robustesse et précision
10	smart machine
11	Broches moteur high-tech
14	Magasins d'outils
15	Gestion des copeaux
16	Automatisation avec magasin à palettes
18	Notre gamme Service + Success
20	Options
21	Customer Services
22	Caractéristiques techniques
24	GF Machining Solutions

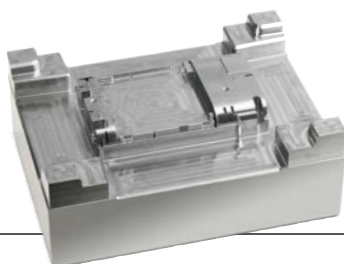
La Mikron MILL P 900 à 3 axes verticaux se caractérise par une structure en portique robuste d'une grande rigidité statique. Elle garantit la production de pièces d'excellente qualité aux fabricants de moules dans les domaines ICT (Technologie d'information et de communication), automobile, appareils ménagers et biens de consommation, avec l'avantage de permettre de réelles performances de dégrossissage et de finition sur la même machine.

Applications 3 axes typiques

Composants électroniques



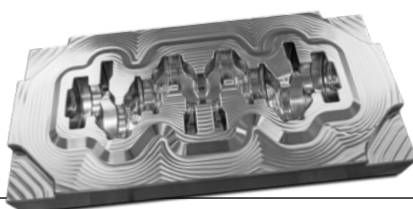
Technologie d'information et de communication (ICT)



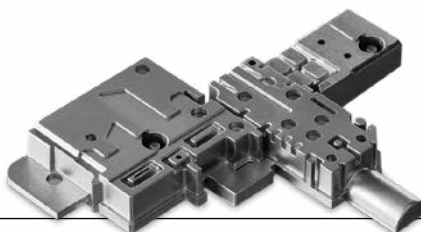
Emballage



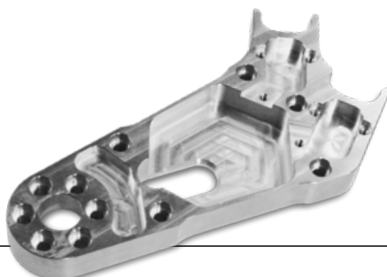
Automobile



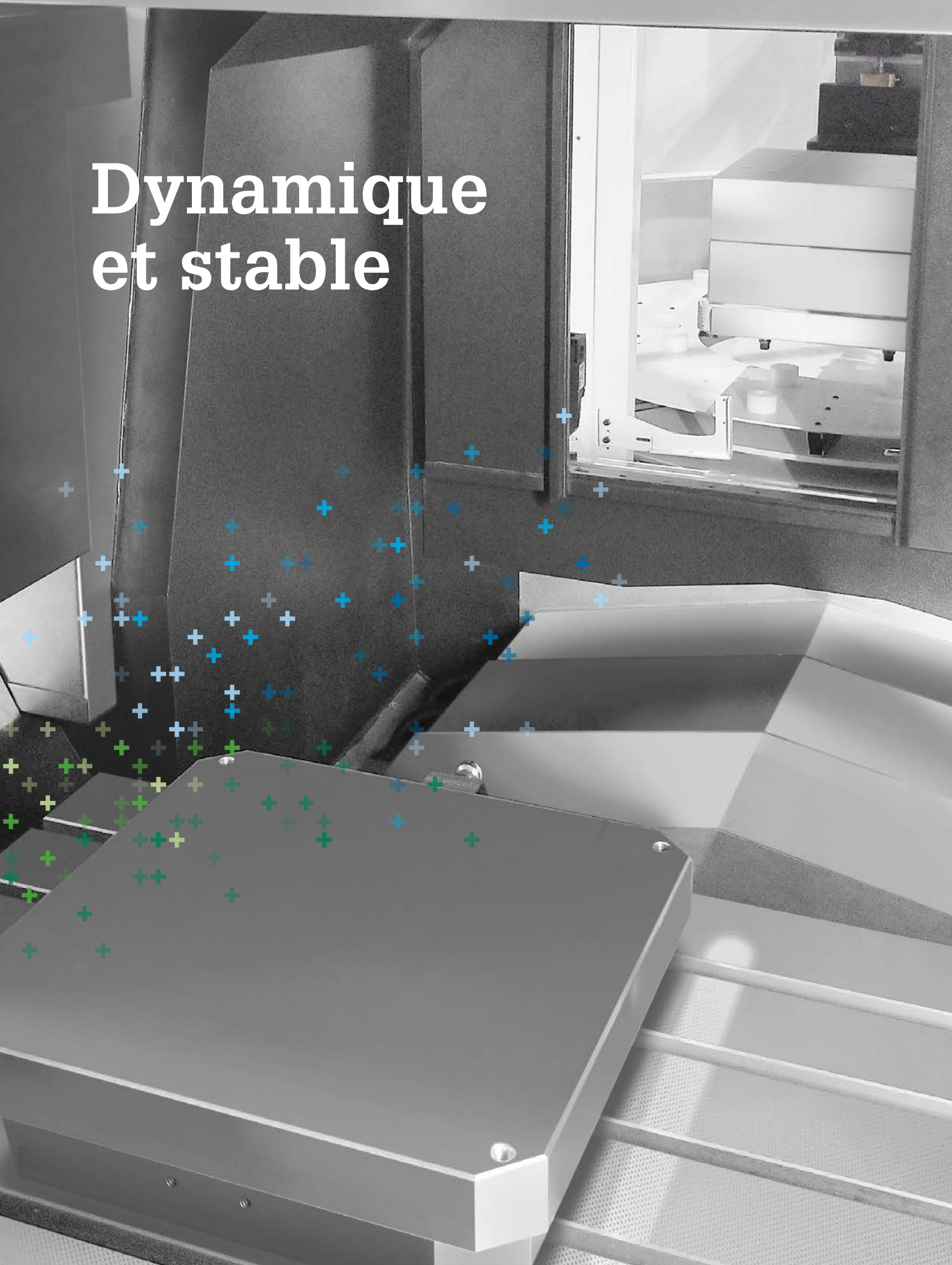
Appareils ménagers



Mécanique générale

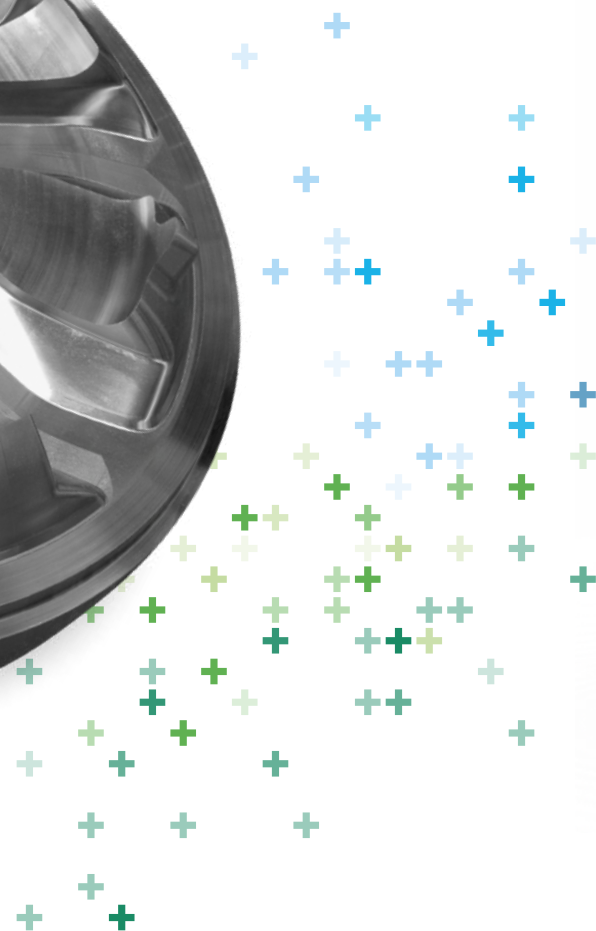


Dynamique et stable



Centre de fraisage hautes performances garant de votre succès

- + Etats de surface optimaux
- + Précision
- + Taux élevé d'enlèvement de copeaux
- + Remarquable efficacité



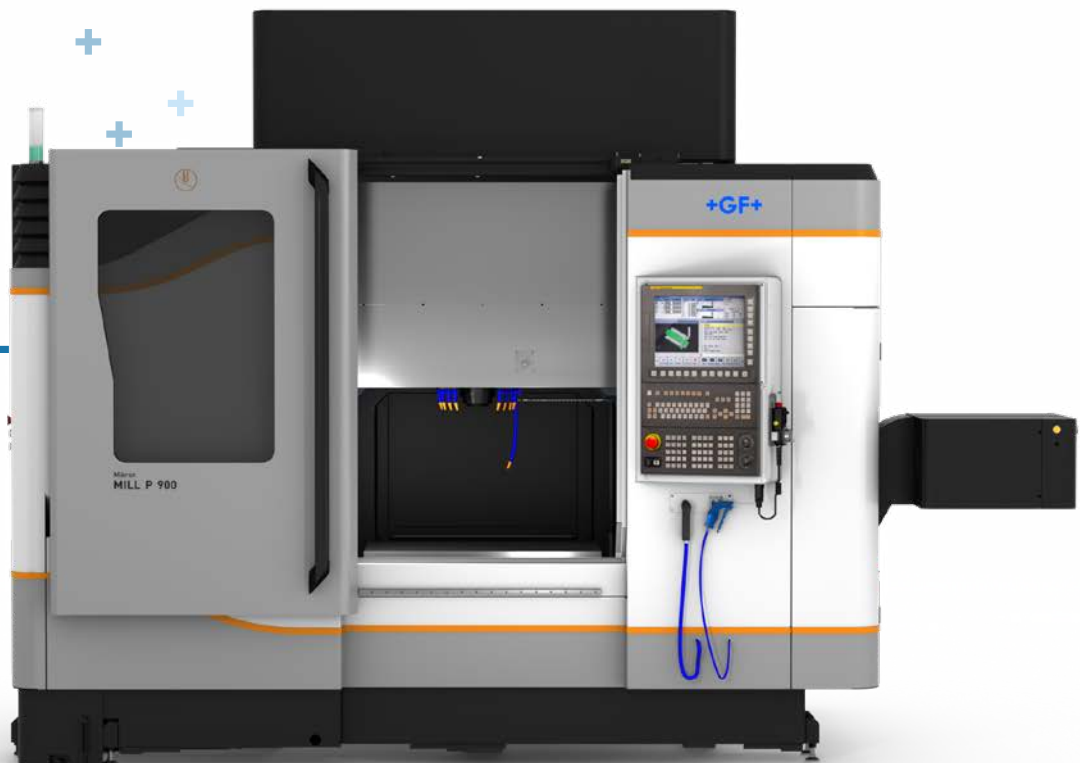
La solution adéquate pour vous

Conception de machine rigide, stable et précise sur la base d'une architecture en portique symétrique permettant l'ébauche et la finition avec une seule configuration.

Automatisation intégrée et gestion des copeaux en vue d'accélérer votre productivité et efficacité.

Qualité de surface optimale et précision élevée de positionnement et des contours, grâce à la base machine en béton polymère hautes performances, à la gestion thermique et aux mesures directes sur tous les axes.

- + Base de machine en béton polymère pour des caractéristiques d'amortissement optimales
- + Corps de machine thermostabilisé
- + Commande Heidenhain et Fanuc réputée et stable
- + Broche hautes performances
- + Accessibilité ergonomique
- + Automatisation facile



Robustesse et précision

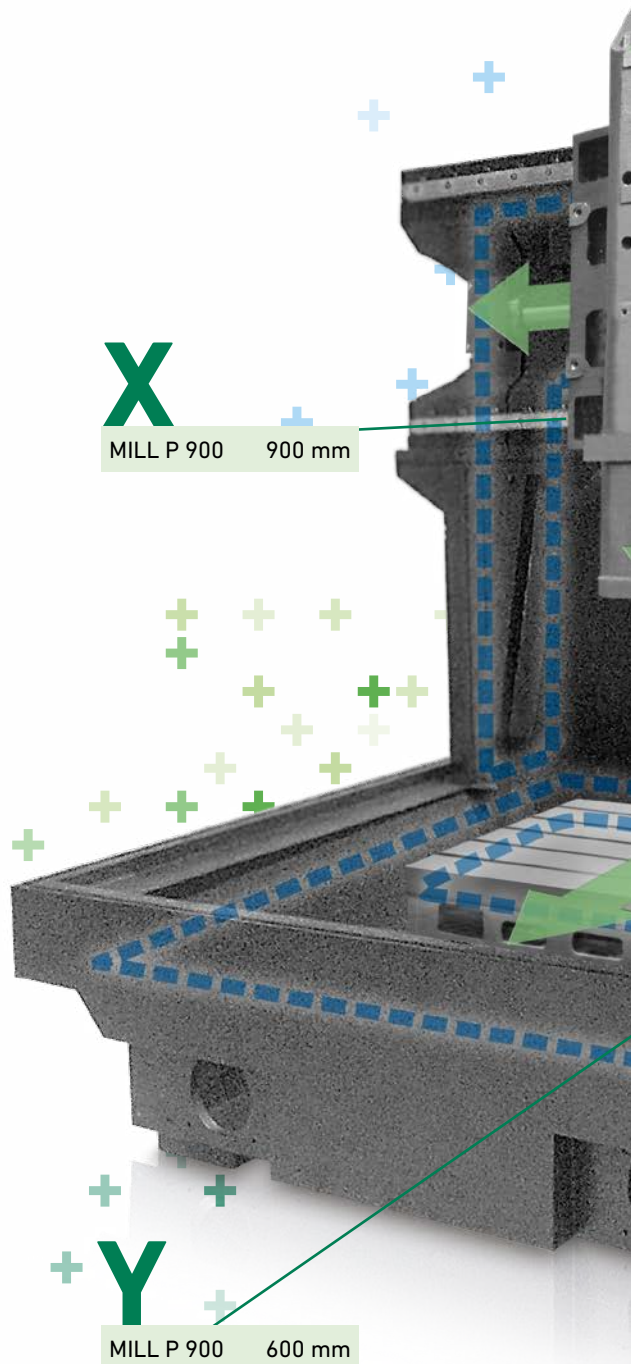
Principaux composants de la MILL P 900

+ Construction robuste

De par sa structure en portique robuste d'une excellente rigidité dynamique, cette solution est spécialement conçue pour les fabricants de moules, de matrices de forme et de pièces en quête du meilleur rendu de surface et d'une précision de positionnement et des contours très poussée.

+ Puissance à votre portée de main

Réalisez vos travaux d'ébauche et de finition sur une même machine. Ceci est à portée de main grâce au process en un clic propre à ce type de machines.



X

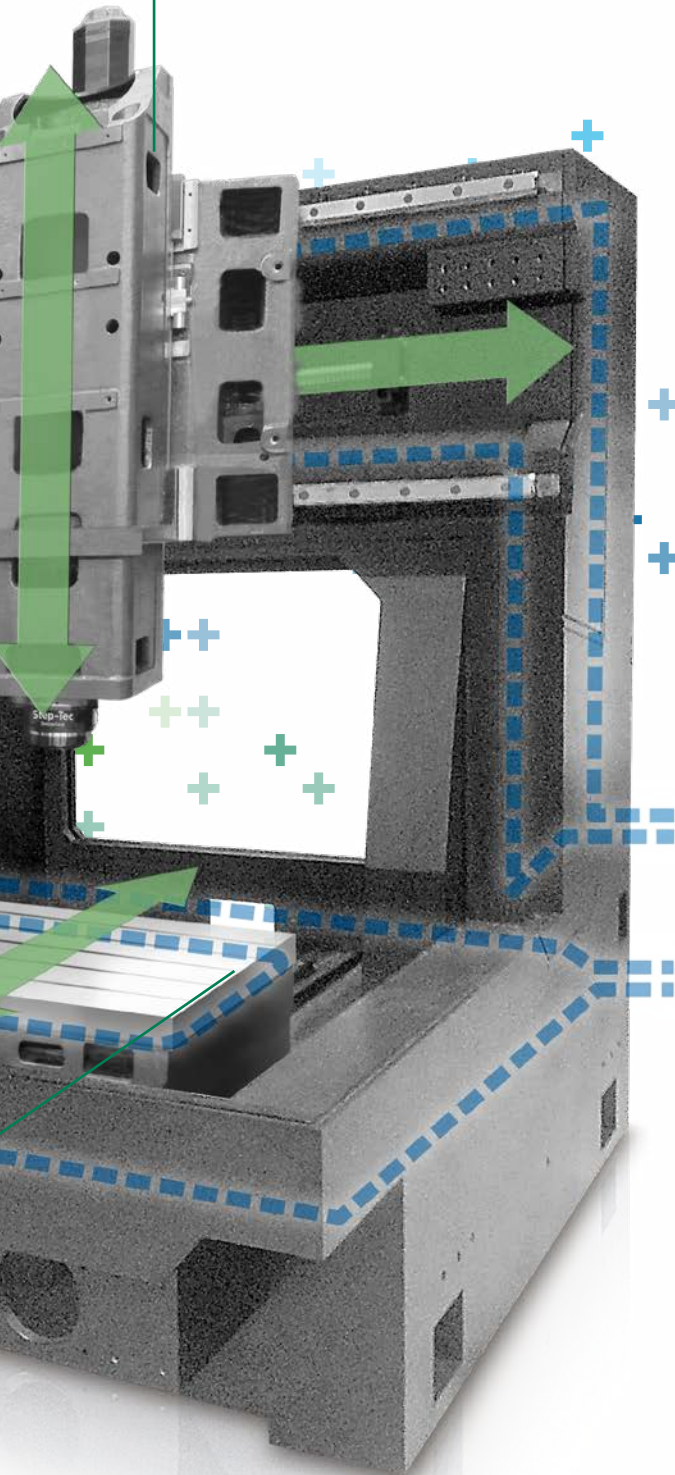
MILL P 900 900 mm

Y

MILL P 900 600 mm

Z

MILL P 900 450 mm



+ Stabilité de la précision

Faites l'expérience d'une précision poussée obtenue grâce à la stabilité et la robustesse à long terme – même dans des conditions de fraisage difficiles. Cette précision est rendue possible par la conception de la machine en portique symétrique, une structure en béton polymère et une thermostabilité élevée.

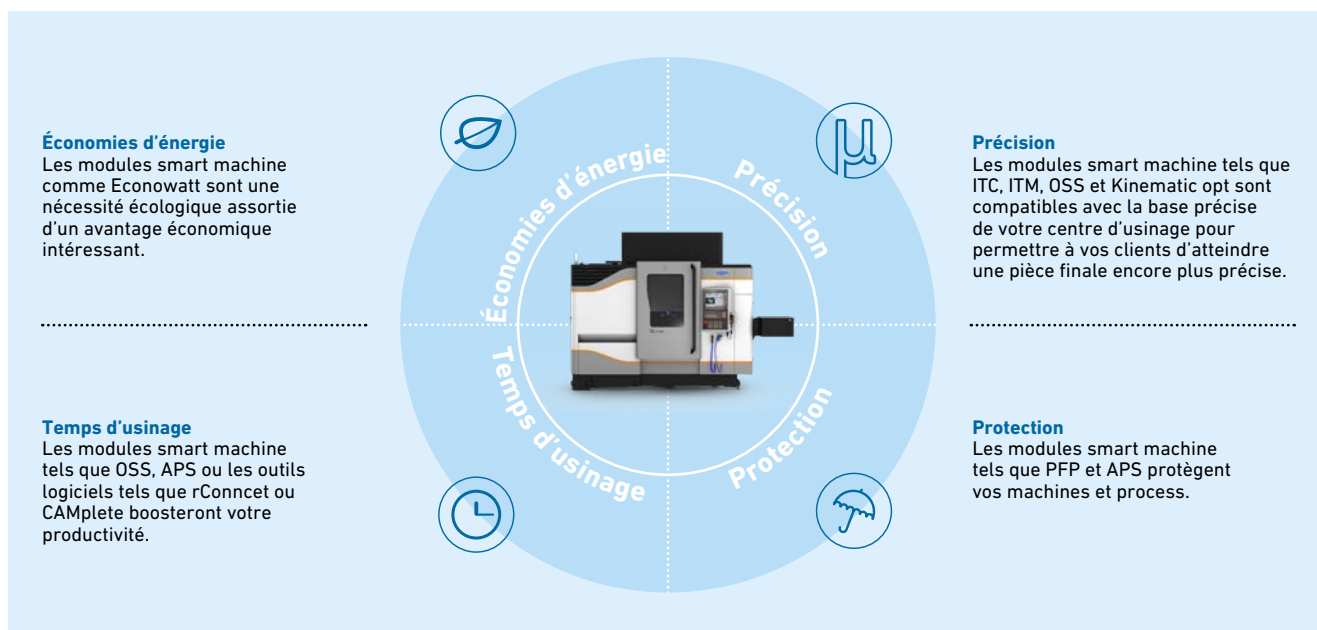
- Corps thermostabilisé
- Système de refroidissement pour broche
- Moteurs d'entraînement thermorégulés
- Refroidissement thermorégulé
- Boucle de refroidissement interne à la table

Cinquante ans d'héritage
en matière d'expertise de
conception de machines

smart machine

La nouvelle dimension dans la production moderne

Ceci comprend une gamme de modules qui sont référés collectivement sous le terme générique "smart machine" (machine intelligente) et qui exécutent diverses fonctions. Différentes exigences doivent être satisfaites pour rendre le procédé de fraisage "intelligent".



- 1 Établir une communication exhaustive entre l'humain et la machine pour que l'opérateur dispose d'informations précises telles que requises pour accéder au process de fraisage.
- 2 Assister l'opérateur dans l'optimisation du process, ce qui améliore considérablement les performances.
- 3 La machine optimise le process de fraisage, ce qui améliore la sécurité de process et la qualité de la pièce usinée – particulièrement important lors d'un fonctionnement entièrement automatisé.

Les faits

- + Précision accrue dans des temps d'usinage plus courts
- + Optimisation de la qualité de surface de la pièces à usiner ainsi que la précision de la surface et la forme
- + Prise en compte de stratégies d'usinage critiques
- + Sécurité de process améliorée
- + Disponibilité accrue
- + Meilleur confort de commande
- + Augmentation considérable de la fiabilité en mode entièrement automatisé

Système de kit de construction smart machine

Chacun des modules a une tâche bien spécifique. Comme dans un kit de construction, l'utilisateur peut sélectionner les modules qui lui semblent être la meilleure option pour améliorer son process.

- Production de vos pièces à usiner de manière sécurisée et plus précise du point de vue du process
- Fiabilité accrue en mode entièrement automatisé
- Prolongation de la durée de service de la machine
- Réduction significative des coûts de production

Broches moteur high-tech

Etat de surface optimal pour l'ébauche et la finition

Les broches hautes performances de Step-Tec sont conçues pour l'ébauche et le fraisage de pièces lourdes tout en un. Avec une conception de palier à trois roulements à billes hybrides préchargés à l'avant et à l'arrière, un roulement à rouleaux cylindrique robuste thermiquement, vous disposez d'un système rotatif super-rigide qui permet le fraisage avec des outils extra-longs afin d'atteindre des cavités profondes. L'absorption des forces de fraisage élevées au sommet de l'outil qui caractérise cette solution accroît le taux d'enlèvement de copeaux.

Intégré à la ligne **HPC190**, le principe OptiCool bien éprouvé qui assure le refroidissement de l'avant du palier tandis que la boucle de refroidissement de la barrière thermique supplémentaire évacue la chaleur du moteur du nez de broche. Il en résulte une broche thermiquement équilibrée qui assure des niveaux élevés de précision, répétabilité et finition de surface.

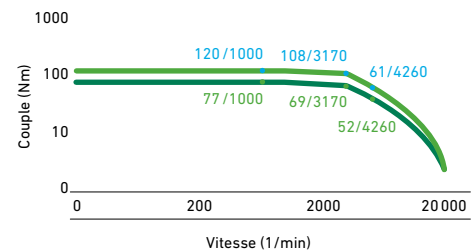
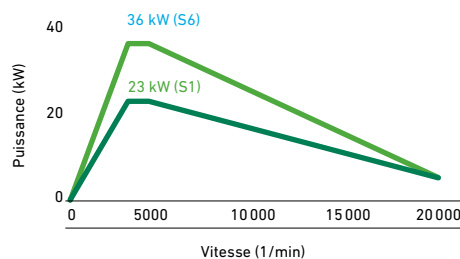
Broche HPC190

Puissance (S6)	36 kW
Couple (S6)	120 Nm
Vitesse max.	20 000 min ⁻¹
Accélération	2.5 s
Lubrification	Huile-air
Interface d'outil	HSK-A63 DIN69063-1

- Lubrification huile-air DLS (Direct Lubricating System) par le biais de la bague de roulement extérieure
- Broche entièrement numérique équipée de tous les capteurs nécessaires permettant l'intégration smart machine
- Refroidissement centre broche avec joint tournant pouvant travailler avec tous les médias liquides et gazeux bien connus
- Système MSP (Machine and Spindle Protection) antichocs pour protéger votre machine et votre broche



— S1
— S6 40% ED ts=2 min.

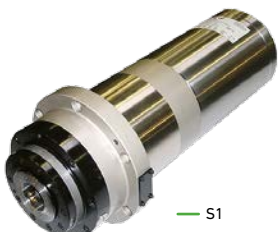


La broche **HVC150** 36 000 min⁻¹ est la solution optimale pour le moulage et l'usinage. Elle permet d'obtenir une surface de finition superbe grâce à sa grande stabilité axiale. Compte tenu de l'arrangement de paliers spécialement conçu avec deux roulements à billes hybrides à l'arrière au lieu du système de roulements à rouleaux habituel, cette broche se distingue par une croissance axiale dynamique très faible. Cet arrangement de paliers de précision assure la meilleure répétabilité pour les opérations d'usinage.

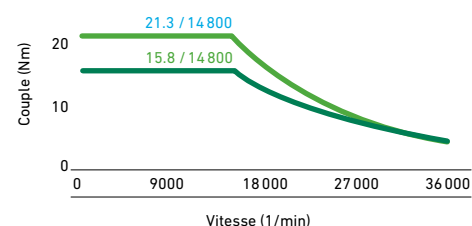
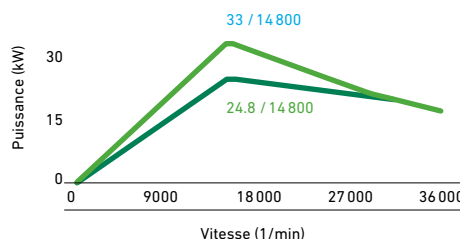
Broche HVC150

Puissance (S6)	33 kW
Couple (S6)	21.3 Nm
Vitesse max.	36 000 min ⁻¹
Accélération	2.5 s
Lubrification	Huile-air
Interface d'outil	HSK-E50 DIN69063-1

- Bonne stabilité thermique grâce à OCS
- Excellent ratio poids/performances
- Fonctionnalité intelliSTEP intégrée

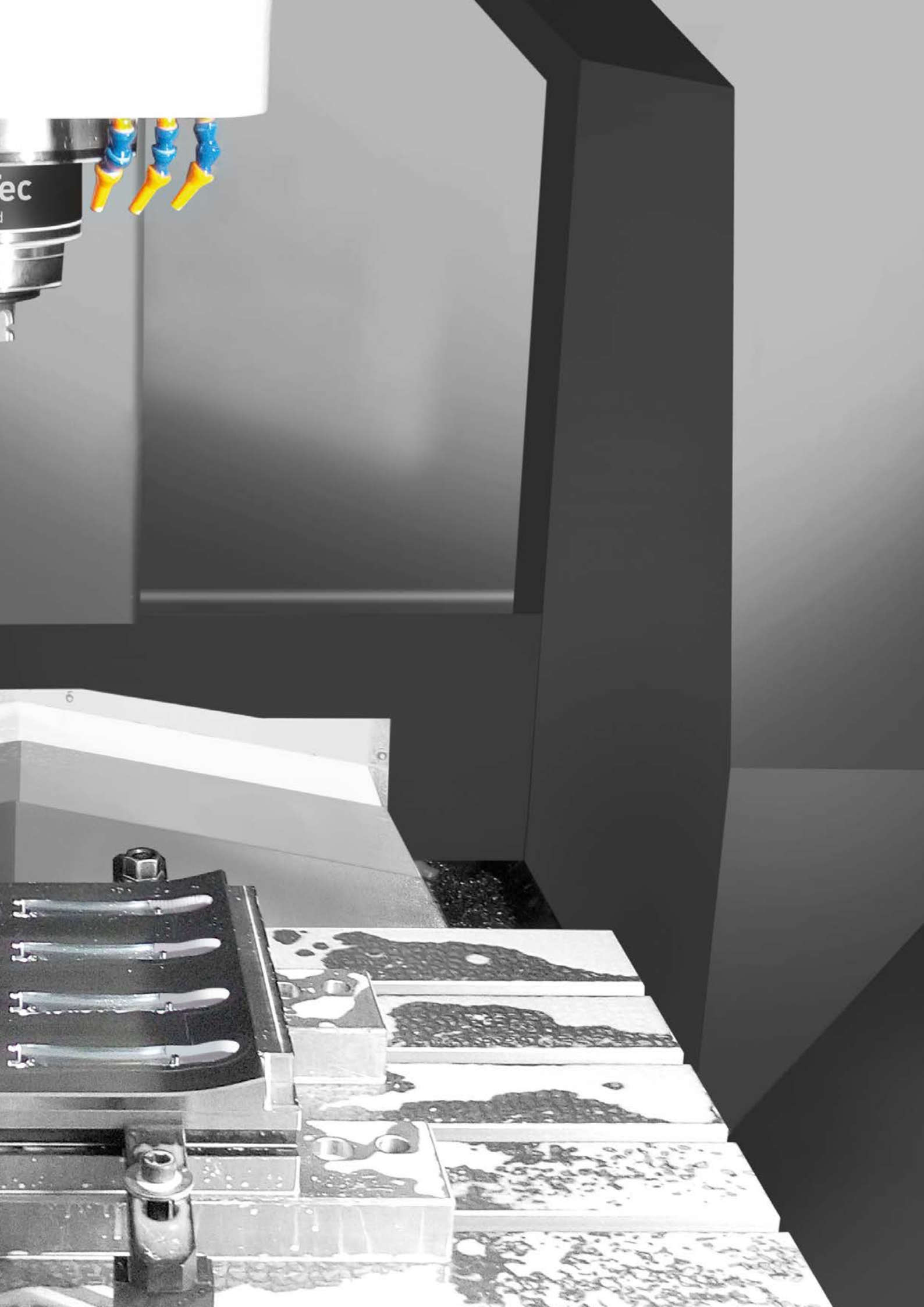


— S1
— S6 40% ED ts=2 min.





Marge de manoeuvre pour les performances

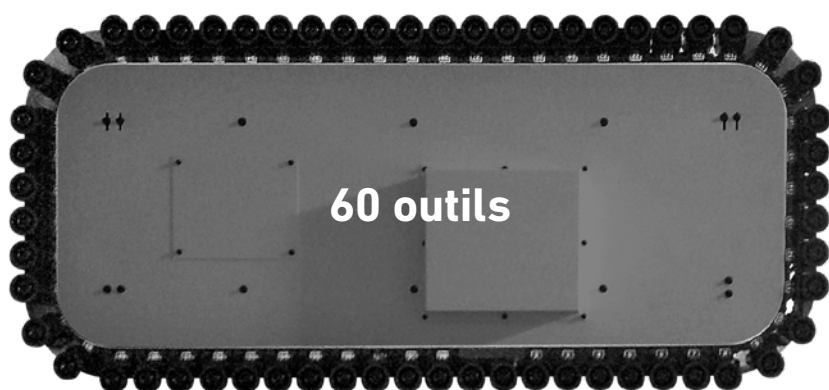


Sélection de solutions en adéquation avec vos besoins

Magasin d'outils pour chaque besoin

- Magasin de type à disque ou à chaîne
- Capacité jusqu'à 60 outils avec un magasin interne à l'encombrement standard de la machine
- Orientation des palpeurs

- Ergonomique et convivial
- Productivité et fiabilité de process garanties
- Usinage et chargement d'outils parallèles
- Possibilités de chargement d'outils facilité grâce à la porte de chargement ergonomique



Gestion des copeaux

Usinage propre – à sec ou humide

Avantages pour le client

- Flux de copeaux optimum pour assurer des parois de cabine nettes et propres
- Buses de lavage dans tous les angles pour éviter l'accumulation de copeaux
- Convoyeurs à vis sans fin grands et robustes pour transporter de grands volumes de copeaux



Gestion des copeaux adaptée



- Solution pour de grands volumes de copeaux d'aluminium avec convoyeur à copeaux à relevage (tapis) et unité de refroidissement avec filtration fine
- Solution pour de grands volumes de copeaux d'acier avec convoyeur à copeaux à relevage (drague) et unité de refroidissement et filtration

Options

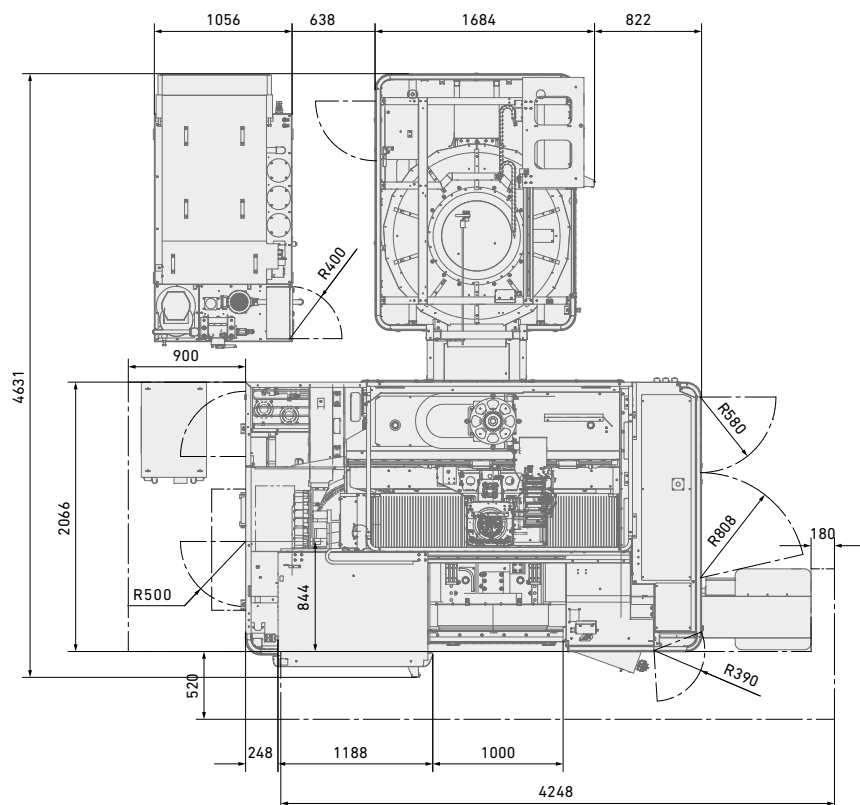
- Arrosage centre broche
- Système de lavage
- Thermorégulation du liquide de coupe
- Récupérateur d'huile



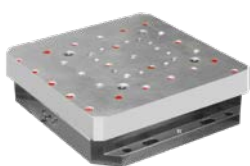
Automatisation avec magasin à palettes

Abaissez vos coûts, augmentez la productivité grâce à l'automatisation

Boostez votre productivité tout en réduisant vos coûts avec notre solution d'automatisation évoluée. La porte aux dimensions généreuses du magasin à palettes permet un accès optimal pour charger des pièces légères à la main et des pièces lourdes par palan. Une grande fenêtre libère une vue dégagée sur la zone des palettes, et les palettes sont gérées par la commande machine.



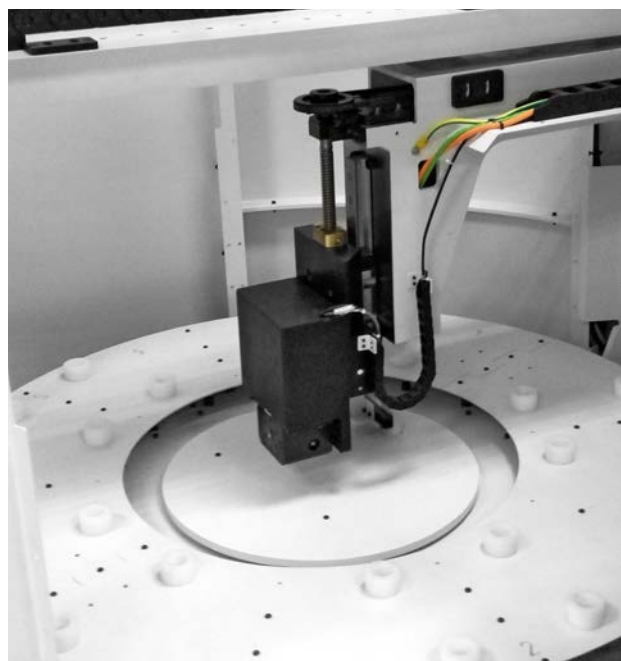
Configuration en tant que système 3R



Automatisation des palettes 5 Delphin 400 x 400

Temps de changement de palettes 30 s

Charge utile max 200 kg



Porte de conception ergonomique permettant de charger facilement des pièces jusqu'à 200 kg

The logo for Step-Tec Switzerland, featuring the brand name in a bold, sans-serif font with 'Switzerland' in a smaller font below it. The logo is positioned on the black upper housing of the robotic arm.

Step-Tec
Switzerland

A photograph of a Step-Tec industrial machine. The machine is primarily black and grey. A robotic arm with blue and yellow joints is suspended from the top. Below the arm is a large, grey, octagonal-shaped component. The background shows the interior of the machine's enclosure, with various mechanical parts and a fan visible. The lighting is bright, highlighting the metallic surfaces.

Automatisé à l'arrière,
plein accès à l'avant

Notre gamme Service + Success

Nous vous emmenons vers de nouveaux sommets

Guider votre ascension

Que ce soit du Fraisage, de l'EDM, du Laser Texturing ou de l'Additive Manufacturing, nos experts Service + Success vous guident tout au long du cycle de vie de votre usinage et de vos outils automatisés afin de vous aider à accomplir votre performance de pointe. Nos experts de confiance, soutenus par nos dernières Solutions Intelligentes Numériques de pointe vous fournissent une gamme complète de services.



Pilotage Opérationnel

Interventions de service pratiques et opérationnelles avec la fourniture de consommables et de pièces d'usure



Diagnostic Innovant

Inspection, maintenance préventive et services innovants comprenant la disponibilité des pièces détachées d'origine dans tous nos centres dans le monde entier



Certification

Référence de pointe par secteur industriel pour le matériel d'usinage



Upgrades

Conçu pour augmenter la valeur de l'investissement original de la machine afin d'accomplir une productivité plus importante et durable



Formation

Performance orientée académie avec une approche du transfert des connaissances centrée sur l'humain afin de pouvoir bénéficier d'un potentiel complet de nos solutions



Transformation

Partenariat stratégique allant des conseils personnalisés sur l'évolution du business model à l'implémentation industrielle



Solutions Financières

Pour l'optimisation des coûts de fonctionnement avec des programmes de dépenses initiales minimales et des options de leasing

Nos Success Packs

En tant que partenaire de longue date, depuis 1802, nous sommes au service de secteurs industriels variés et nous nous engageons à vous fournir une combinaison de services de première classe.

Nous avons conçu la gamme de nos Success Packs pour optimiser votre retour sur investissement, vous donnant ainsi la capacité à réussir votre quête vers le succès quel que soit votre profil industriel.



Silver +
Sécuriser
votre futur



Silver
Fixer les bases de
votre croissance



Bronze +
Réussir une production
impeccable



Bronze
Se remettre sur les
rails rapidement



Options

Options multiples favorisant votre succès



Palpeur infrarouge



Système de mesure laser



Arrosage centre broche



Arrosage extérieur



Lavage cabine



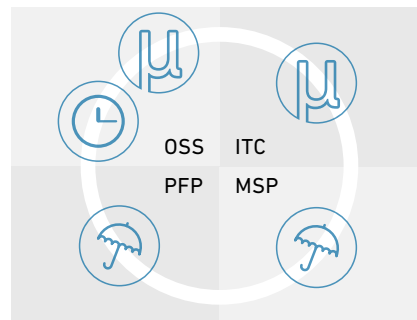
Système de filtration à bande



Hublot rotatif



MSP (Machine and Spindle Protection)



smart machine



Commande Fanuc ou Heidenhain

Customer Services

Nouvelles possibilités de service numérique

Le Customer Services de GF Machining Solutions ne cesse de épouser les limites de la technologie pour vous offrir les services du futur - dès aujourd'hui.



rConnect est la plate-forme de services numériques disponible pour toutes les technologies GF Machining Solutions. Suivant une approche modulaire, rConnect comprend une gamme de services qui vous permettent d'augmenter votre productivité industrielle. Homologué par le TÜViT Trusted Product Certificate.

rConnect Messenger, nous fournissons les données de la machine à votre appareil mobile pour vous tenir constamment informé sur votre production. Vous pouvez superviser votre atelier depuis votre smartphone.

rConnect Live Remote Assistance (LRA), nos ingénieurs experts répondent rapidement à vos demandes de service. LRA permet une assistance face à face efficace recourant à l'audio, la vidéo, le chat et bien d'autres fonctionnalités.



Caractéristiques techniques



MILL P 900

Courses

Longitudinale X	mm	900
Transversale Y	mm	600
Verticale Z	mm	450

Vitesse de déplacement

Avance rapide X	m/min	30
Avance rapide Y	m/min	30
Avance rapide Z	m/min	30

Broche d'usinage (40% ED, S6)

20 000 min ⁻¹ , HSK-A63 S6	kW / Nm	36 / 120
36 000 min ⁻¹ , HSK-E50 S6	kW / Nm	33 / 21.3

Table de travail

Surface de serrage / à palettes	mm	Chuck Delphin 400 x 400
Charge max. sur la table	kg	1000

Magasin d'outils

Porte-outil HSK-A63		DT 30 / CT 60
Porte-outil HSK-E50		DT 30 / CT 60

Automatisation

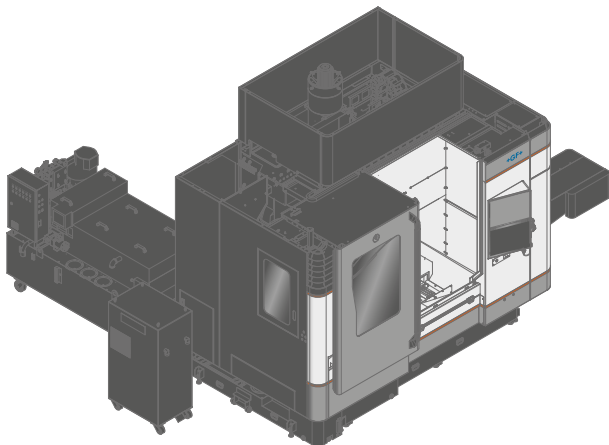
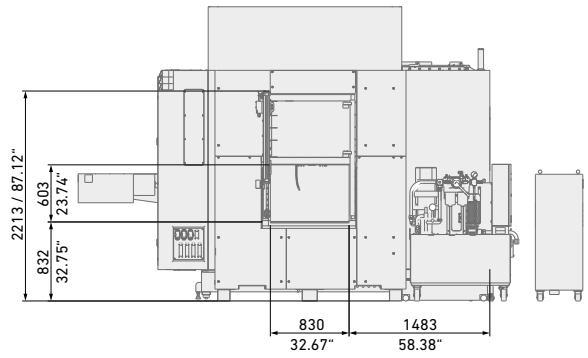
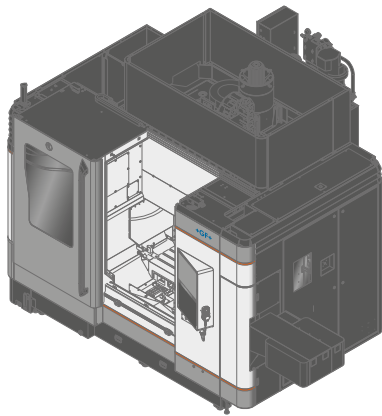
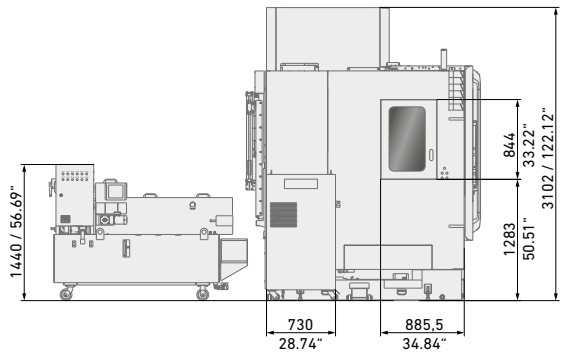
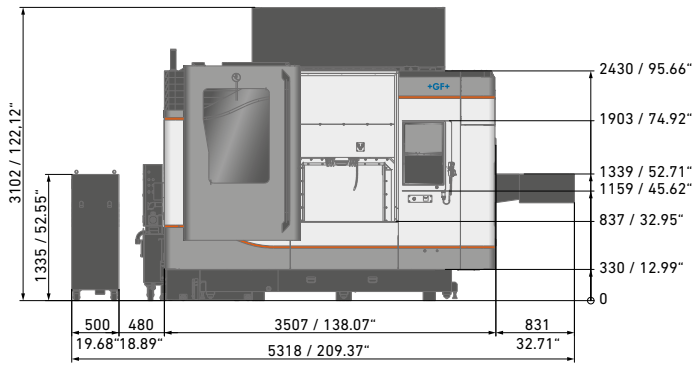
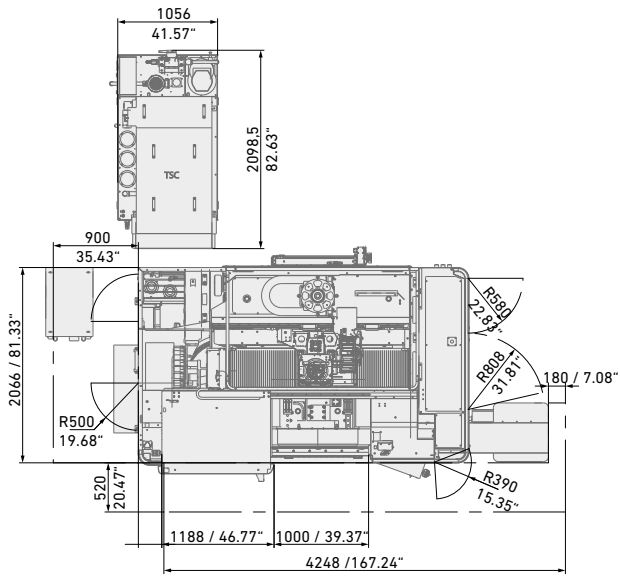
Taille/Nombre de palettes	mm/pièce	Delphin 400 x 400 / 5
Charge additionnelle max.	kg	200

Poids

Machine	kg	12 000 avec CT60
Changeur de palettes	kg	1455

Commande

Heidenhain		TNC 640
Fanuc		Fanuc 31i-B



À propos de GF Machining Solutions

Fournisseur de solutions multi-technologies

Notre engagement envers vous et vos applications spécifiques est illustré par l'intelligence, la productivité et la qualité à valeur ajoutée de nos solutions multi-technologies. Votre succès est notre principal facteur de motivation. C'est pourquoi nous continuons de faire progresser notre expertise technique légendaire. Où que vous soyez, quel que soit votre segment de marché et la taille de votre entreprise, nous disposons des solutions complètes pour un engagement axé sur le client en vue d'accélérer votre succès-aujourd'hui même.

EDM (Électroérosion)



Électroérosion à fil

La machine d'électroérosion à fil GF Machining Solutions est rapide, précise et de plus en plus rentable sur le plan énergétique. De l'usinage ultra précis de composants miniatures inférieurs à 0.02 mm aux solutions performantes requises pour l'usinage à grande vitesse sans compromettre la précision de surface, nos solutions d'usinage par électroérosion vous aident à vous positionner pour garantir votre réussite.

Électroérosion par enfonçage

GF Machining Solutions révolutionne la machine d'électroérosion par enfonçage, grâce à des caractéristiques telles que la technologie iGAP qui permet d'améliorer considérablement la vitesse d'usinage tout en réduisant l'usure des électrodes. Tous nos systèmes d'enfonçage permettent un enlèvement rapide de la matière et offrent une finition à effet miroir d'un Ra de 0.1 µm.

Perçage par électroérosion

Les solutions de machines de perçage par électroérosion GF Machining Solutions vous permettent de percer des trous dans des matériaux conducteurs d'électricité à une vitesse très élevée — et au moyen d'une configuration à cinq axes, à chaque angle de la pièce usinée et avec une surface inclinée.

Outillage et Automatisation



Outillage

Nos clients bénéficient d'une autonomie complète tout en maintenant une précision extrême, grâce à nos systèmes de référence System 3R très précis pour le maintien et le positionnement des électrodes et des pièces usinées. Tous les types de machines peuvent être aisément reliés, ce qui réduit les temps de montage et permet un transfert aisé des pièces usinées entre les différentes opérations.

Automatisation

Grâce à notre partenariat avec System 3R, nous fournissons également des solutions d'automatisation évolutives et rentables pour des cellules simples de mêmes machines, ou pour des cellules complexes, multiprocessus, adaptées à vos besoins.

Fraisage



Machines de fraisage

Les moulistes et les outilleries de précision bénéficient d'un avantage compétitif grâce à nos solutions Mikron MILL S d'usinage rapide et précis. Les machines Mikron MILL P permettent d'atteindre une productivité supérieure à la moyenne grâce à leur haut niveau de performance et d'automatisation. Les clients qui recherchent le retour sur investissement le plus rapide du marché bénéficient de l'efficacité abordable offerte par nos solutions MILL E.

Usinage de profils à haute performance

Nos solutions clé en main Liechti permettent d'obtenir une fabrication extrêmement dynamique de profils précis. Leurs performances uniques et notre savoir-faire en matière d'usinage de profils vous permettront d'accroître votre productivité en produisant au moindre coût.

Broches

Step-Tec fait partie de GF Machining Solutions, c'est pourquoi elle s'engage dès la toute première étape de chaque projet de développement de centre d'usinage. Une conception compacte associée à une excellente répétabilité thermique et géométrique garantissent l'intégration parfaite de ce composant principal dans la machine-outil.

Software



Solutions de numérisation

Afin d'accélérer sa transformation numérique, GF Machining Solutions a acquis symmedia GmbH une société spécialisée dans les logiciels dédiés à la connectivité des machines. Ensemble, nous offrons une gamme complète de solutions Industrie 4.0, pour tous les secteurs d'activités. L'avenir exige de la flexibilité, pour s'adapter rapidement aux processus numériques constants. Notre fabrication intelligente propose des processus de production intégrés et optimisés et des solutions d'automatisation des ateliers: des solutions pour machines connectées et intelligentes.

Advanced Manufacturing



Texturation par laser

Grâce à notre technologie laser numérisée, il est simple d'obtenir une texturation esthétique et fonctionnelle. Même les géométries 3D complexes, y compris les pièces de précision, sont texturées, gravées, micro-structurées, marquées et étiquetées.

Micro-usinage laser

GF Machining Solutions propose la ligne industrielle la plus complète en matière de plateformes de micro-usinage laser optimisées pour des applications de petite taille et de haute précision, afin de répondre aux besoins croissants du marché en pièces plus petites et plus intelligentes pour les produits de pointe d'aujourd'hui.

Fabrication additive par laser (AM)

GF Machining Solutions et 3D Systems, un chef de file mondial dans la fourniture de solutions de fabrication additive et pionnier en matière d'impression 3D, se sont associés afin de présenter de nouvelles solutions d'impression 3D métal permettant aux fabricants de produire des pièces métalliques complexes de manière plus efficace.

Service + Success



Nous vous emmenons vers de nouveaux sommets

Nos packs de réussite sont conçus pour maximiser votre retour sur investissement et vous donner les moyens de réussir dans tous les segments industriels. Nos packs à abonnement proposent une gamme complète de services vous garantissant l'accès et l'assistance dont vous avez besoin pour tirer le meilleur parti de vos actifs d'aujourd'hui, tout en vous préparant aux défis de demain. Nos experts de confiance, soutenus par nos dernières solutions numériques intelligentes et de pointe, fournissent une gamme complète de services.

Dans le monde entier, pour vous



Suisse

Biel/Bienne
Losone
Genève
Flawil
Langnau

www.gfms.com
www.gfms.com/ch

Europe

Allemagne, Schorndorf
www.gfms.com/de

Royaume-Uni, Coventry
www.gfms.com/uk

Italie, Agrate Brianza - MI
www.gfms.com/it

Espagne, Sant Boi de Llobregat
Barcelone
www.gfms.com/es

France, Palaiseau
www.gfms.com/fr

Pologne, Raszyn / Varsovie
www.gfms.com/pl

République tchèque, Brno
www.gfms.com/cz

Suède, Vällingby
www.gfms.com/system3r

Turquie, Istanbul
www.gfms.com/tr

Amérique

USA
Lincolnshire, IL
Chicago, IL
Holliston, MA
Huntersville, NC
Irvine, CA
Woodridge, IL
www.gfms.com/us

Canada, Mississauga ON
www.gfms.com/us

Mexique, Monterrey NL
www.gfms.com/us

Brésil, São Paulo
www.gfms.com/br

Asie

Chine
Beijing, Shanghai,
Chengdu, Dongguan,
Hongkong, Changzhou
www.gfms.com/cn

Inde, Bangalore
www.gfms.com/sg

Japon
Tokyo, Yokohama
www.gfms.com/jp

Corée, Séoul
www.gfms.com/kr

Malaisie, Petaling Jaya
www.gfms.com/sg

Singapour, Singapour
www.gfms.com/sg

Taiwan
Taipei, Taichung
www.gfms.com/tw

Vietnam, Hanoi
www.gfms.com/sg

En bref

Nous permettons à nos clients de gérer leurs affaires de manière efficace et rentable en leur offrant des solutions innovantes en matière de Fraisage, Electroérosion, Laser, Fabrication additive, Broches, Outillage et Automatisation. Notre offre est assortie d'un éventail complet de services clients.

www.gfms.com

