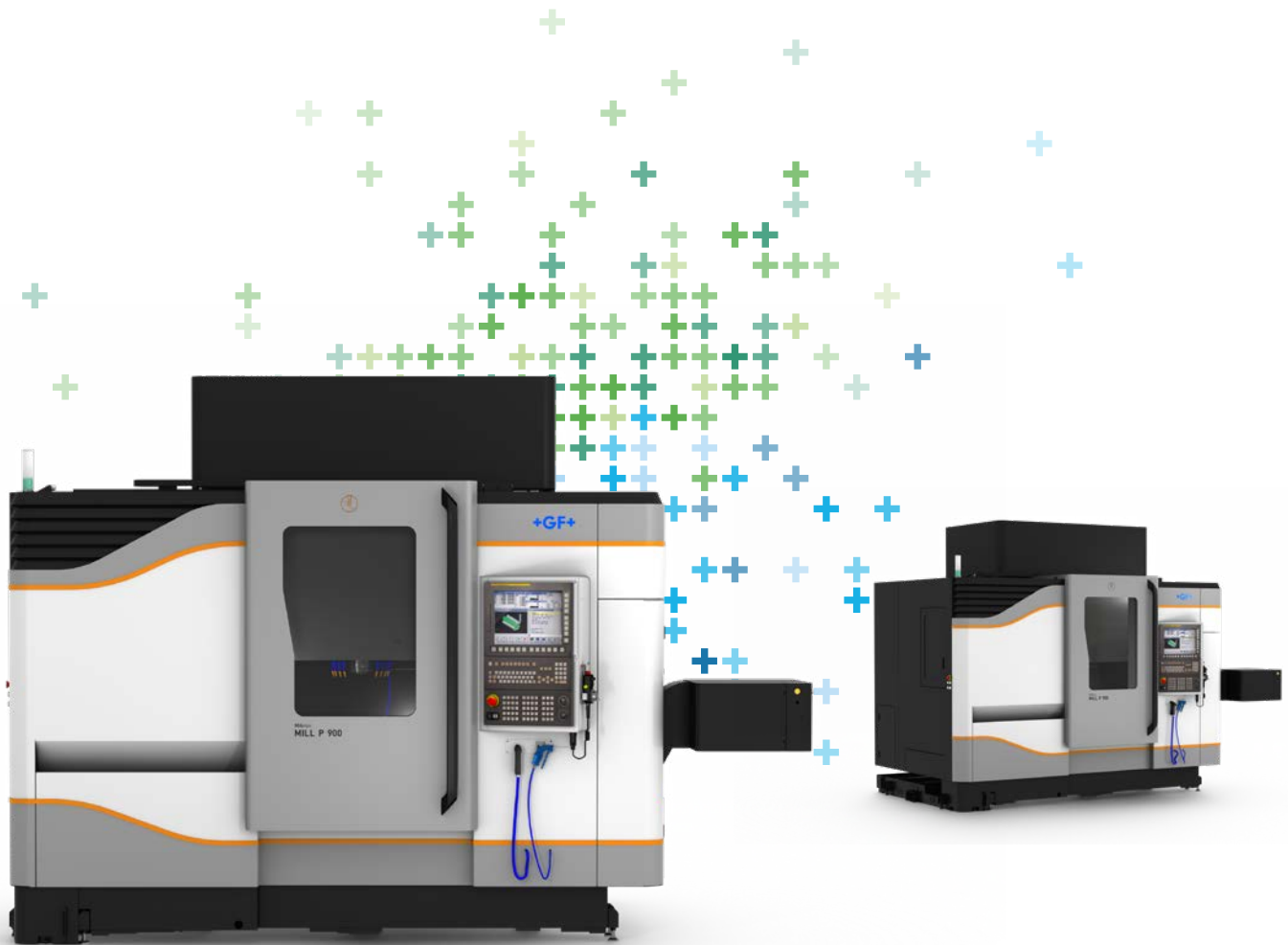


Mikron

# MILL P

900



# Becoming better every day – since 1802

## GF Machining Solutions

Bei uns erhalten Sie Komplettlösungen und Dienstleistungen für Ihre vielseitigen Bedürfnisse und Anforderungen aus einer Hand. Von unübertroffenen Elektroerosions- und Fräsanlagen über die Lasertexturierung, die Lasermikrobearbeitung und die additive Fertigung bis hin zu erstklassigen Spindel-, Spannmittel- und Automationslösungen bieten wir Ihnen ein komplettes Portfolio. Umfangreicher Kundenservice und Schulungen von GF Machining Solutions Experten runden unser Angebot ab. Unsere Technologien von AgieCharmilles, Microlution, Mikron Mill, Liechti, Step-Tec und System 3R helfen Ihnen, Ihre Produktivität zu steigern; digitale Lösungen für die intelligente Fertigung, die optimierte Produktionsprozesse über alle Branchen hinweg ermöglichen, erhöhen Ihre Wettbewerbsfähigkeit.



# Inhalt

4	Marktsegmente und Anwendungen
6	Technologie und Lösungen
8	Robust und präzise
10	smart machine
11	Hightech-Motorspindeln
14	Werkzeugmagazine
15	Spänemanagement
16	Automatisierung mit Palettenmagazin
18	Unser Service + Success-Angebot
20	Optionen
21	Customer Services
22	Technische Daten
24	GF Machining Solutions

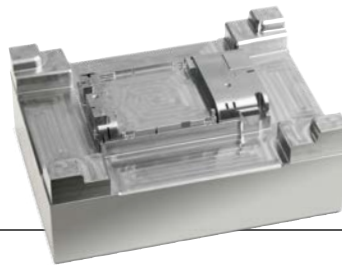
Die neueste 3-Achsen-Vertikalfräsmaschine Mikron MILL P 900 zeichnet sich durch eine robuste Portalstruktur mit hoher Festigkeit aus. Die Maschine eignet sich zur Fertigung hochwertiger Werkstücke für Formenbauer in der Informations- und Kommunikationstechnik (ICT), der Automobilindustrie und in der Haushaltgeräte- und Gebrauchsgüterbranche. Die Maschine eignet sich für Schrupp-Bearbeitungen aber auch zum Schlichten und Feinschlichten von Form-Einsätzen. Diese Fähigkeit ermöglicht dem Nutzer seine Teile in einer Aufspannung fertig zu fräsen.

# Typische 3-Achsen-Anwendungen

**Elektronische Komponenten**



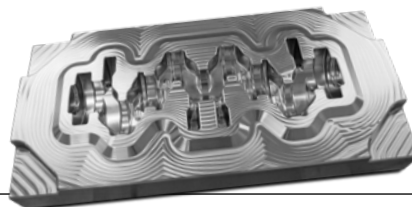
**Informations- und  
Kommunikationstechnologie  
(ICT)**



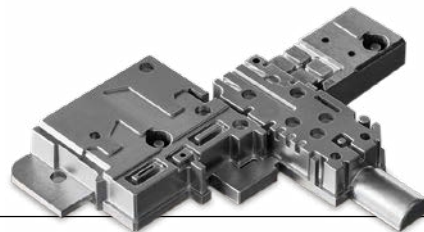
**Verpackung**



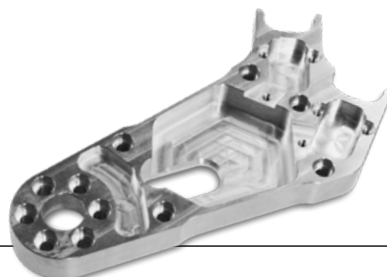
**Automobilbau**



**Haushaltsgeräte**



**Allgemeine Maschinen**

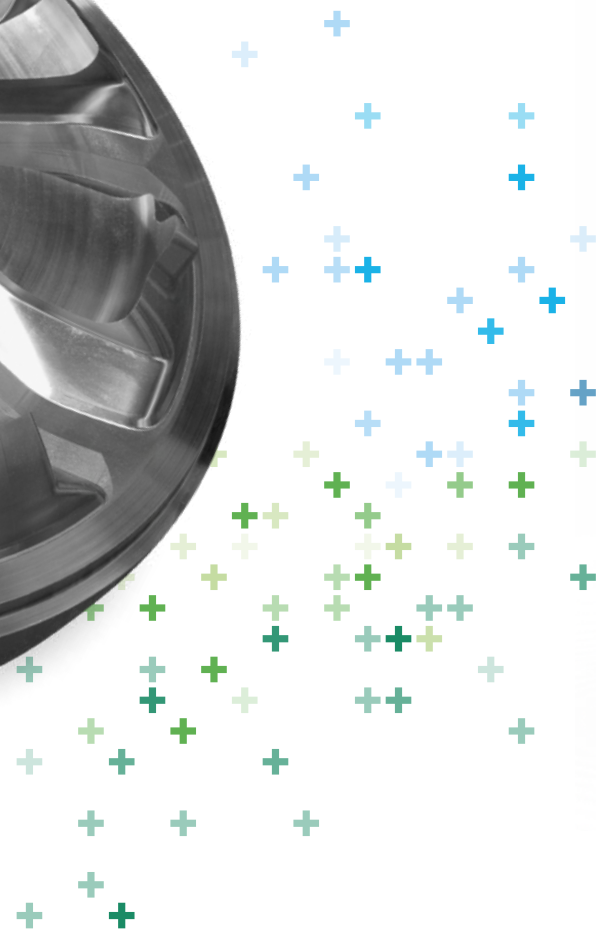


# Dynamisch und stabil



# Erfolgreich durch leistungsstarkes Fräsen

- + Optimale Oberflächenbearbeitung
- + Genauigkeit
- + Starke Zerspanung
- + Herausragende Effizienz



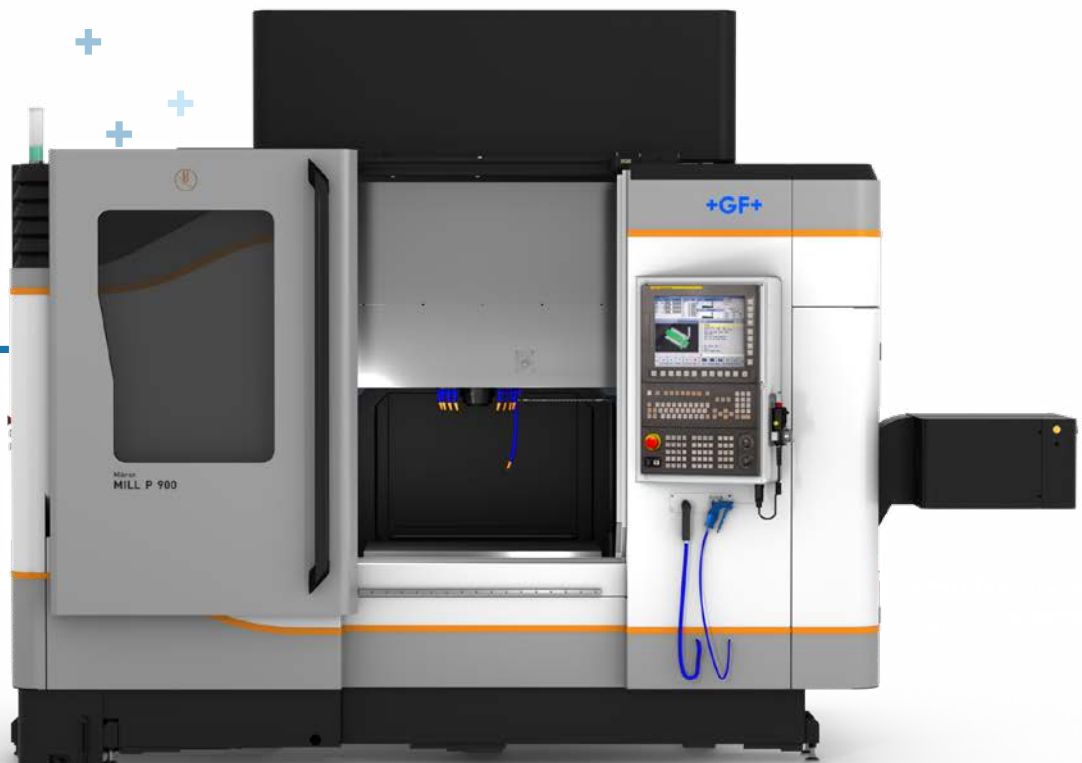
# Die richtige Lösung – für Sie

**Die stabile und präzise Maschinenkonstruktion** basiert auf einer symmetrischen Portalarchitektur und ermöglicht Schruppen und Schlichten mit nur einem Einrichtvorgang.

**Integrierte Automatisierung und angepasstes Spänemanagement** fördern Produktivität und Effizienz.

**Optimale Oberflächenqualität und hohe Positionier- und Konturgenauigkeit** dieser Hochleistungsmaschine durch Polymerbetonsockel, dem Wärmemanagement und der direkten Messung an allen Achsen.

- + Der Maschinensockel aus Polymerbeton weist optimale Dämpfungseigenschaften auf
- + Wärmestabilisierte Maschinenbasis
- + Bekannte und stabile Heidenhain und Fanuc-Steuerung
- + Leistungsstarke Spindel
- + Ergonomischer Zugang
- + Einfache Automatisierung



Robust und präzise

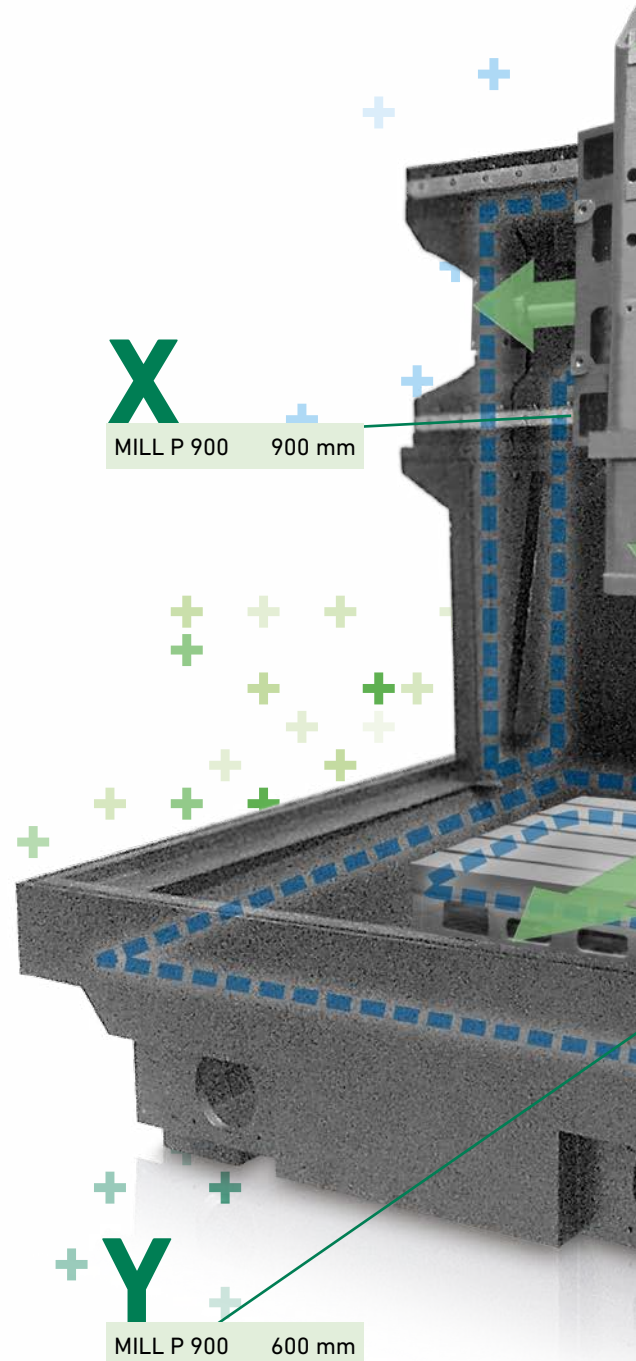
# MILL P 900 – Kernkomponenten

## + Robuste Konstruktion

Die Portalstruktur bietet hochdynamische Steifigkeit und wurde für Formenbauer und Teilehersteller konzipiert, die nach optimaler Oberflächenqualität und hoher Positionierungs- und Konturgenauigkeit suchen.

## + Leistung per Tastendruck

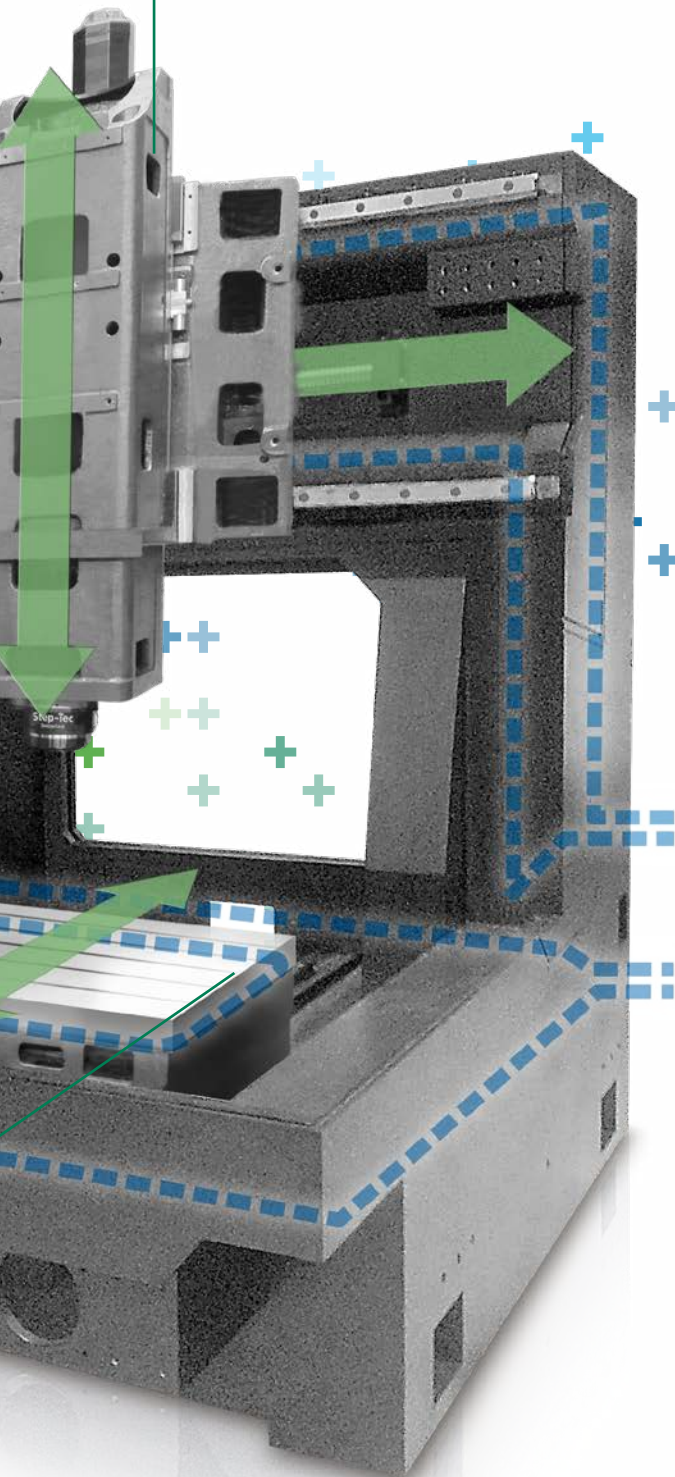
Starten Sie die Bearbeitung mit einem Tastendruck und erleben Sie echte Leistung bei Schruppen und Schlichten mit nur einer Maschine.





# Z

MILL P 900 450 mm



## + Stabile Genauigkeit

Erleben Sie Präzision durch Stabilität – selbst bei anspruchsvollen Fräsarbeiten. Das symmetrische Portaldesign, die Polymerbetonstruktur und die hohe Wärmestabilität sind die Grundlage dafür.

- Wärmestabilisierte Maschinenbasis
- Kühlsystem für die Spindel
- Überwachte Temperatur der Antriebsmotoren
- Temperatur des Kühlmittels regelbar
- Im Tisch integrierter Kühlkreis

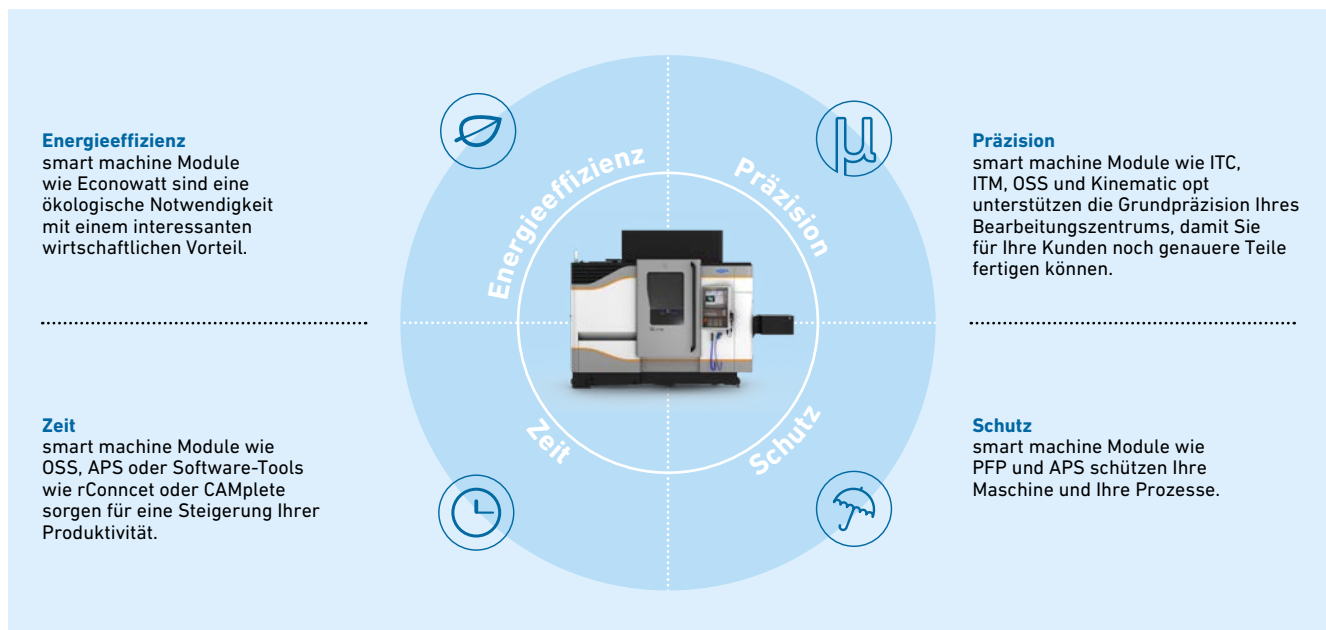
50 Jahre Erfahrung in  
Maschinenkonstruktion

smart machine

# Die neue Dimension in der modernen Produktion

Hierzu gehören verschiedene Module die unter dem Namen smart machine zusammengefasst werden und verschiedene Funktionen ausführen.

Für einen „intelligenten“ Fräsprozess müssen verschiedene Anforderungen erfüllt sein.



- 1 Aufbau einer umfassenden Kommunikation zwischen Mensch und Maschine, bei der präzise Informationen bereitgestellt werden, die der Bediener zur Beurteilung des Fräsprozesses benötigt.
- 2 Unterstützt den Bediener bei der Optimierung des Prozesses, wodurch die Produktivität beträchtlich erhöht wird.
- 3 Optimierung des Fräsprozesses, um die Sicherheit des Prozesses und die Qualität des Werkstücks zu erhöhen – besonders wichtig beim unbeaufsichtigten Betrieb.

## Die Fakten

- + Höhere Genauigkeit bei kürzeren Bearbeitungszeiten
- + Bessere Qualität der Werkstückoberfläche und der Oberflächen- und Formgenauigkeit
- + Erkennen kritischer Bearbeitungsstrategien
- + Verbesserte Prozesssicherheit
- + Höhere Verfügbarkeit
- + Mehr Bedienungskomfort
- + Steigerung der Zuverlässigkeit im unbeaufsichtigten Betrieb

## smart machine Baukastenprinzip

Jedes der Module führt eine bestimmte Aufgabe aus. Wie bei einem Baukasten kann der Benutzer die Module auswählen, die sich zur Verbesserung seines Prozesses am besten eignen.

- **Präzise Werkstücke in einem sicheren Prozess fertigen**
- **Steigert die Zuverlässigkeit im unbeaufsichtigten Betrieb**
- **Verlängert die Betriebsdauer der Maschine**
- **Verringert die Produktionskosten**

## Hightech-Motorspindeln

# Optimale Bearbeitung für Schruppen und Schlichten

Die Hochleistungsspindeln von Step-Tec wurden für leistungsstarkes Schruppen und Fräsen konzipiert, um eine optimale Oberfläche mit nur einer Maschine zu ermöglichen. Drei vorgespannte Hybridkugellager an der Vorderseite und ein thermisch robustes, zylindrisches Hybridkugellager auf der Rückseite ermöglichen die Bearbeitung mit extralangen Werkzeugen um in tiefe Hohlräume vordringen zu können. Die Konstruktion absorbiert die hohen Fräskräfte an der Werkzeugspitze. Dadurch kann die Zerspanung beträchtlich gesteigert werden.

In die **HPC190**-Reihe wurde das bewährte OptiCool-Prinzip integriert, das den vorderen Lagerbereich kühlt, während die zusätzliche Wärmesperrschicht am Kühlkreislauf die Motorwärme vom Spindelkopf abhält. Dies führt zu einer thermisch ausgeglichenen Spindel und gewährleistet ein hohes Mass an Präzision, Reproduzierbarkeit und Oberflächenqualität.

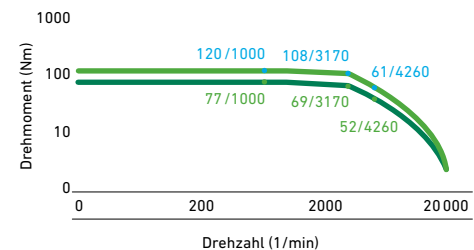
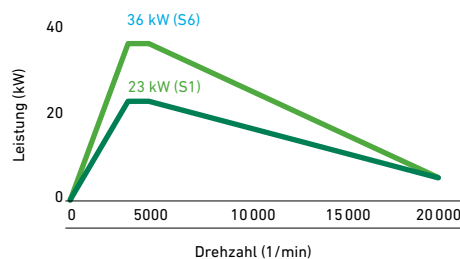
### Spindel HPC190

Leistung (S6)	36 kW
Drehmoment (S6)	120 Nm
Max. Drehzahl	20 000 min <sup>-1</sup>
Beschleunigung	2.5 s
Schmierung	Öl - Luft
Schnittstelle	HSK-A63 DIN69063-1

- DLS-System (Direct Lubricating System) für eine Öl-Luft-Schmierung der Lager über das Zylinderrollenlager
- Die digitale Spindel kann mit jedem Sensor ausgestattet werden um die smart machine Integration zu unterstützen
- Die TSC-Kühlung (Through Spindle Cooling) kann mit allen bekannten flüssigen und gasförmigen Medien gespeist werden
- MSP (Machine and Spindle Protection) schützt Maschine und Spindel



— S1  
— S6 40% ED ts=2 min.



Die **HVC150**-Spindel mit 36 000 min<sup>-1</sup> ist die optimale Lösung für die Formenbearbeitung. Sie erzielt dank ihrer axialen Stabilität eine hohe Oberflächenqualität. Durch die Lageranordnung mit zwei Hybridkugellagern an der Rückseite anstatt des gängigen Kugellagersystems besteht diese Spindel durch eine äusserst geringe dynamische Achsenverlagerung. Die präzise Anordnung der Lager bietet optimale Wiederholbarkeit für den Bearbeitungsbetrieb.

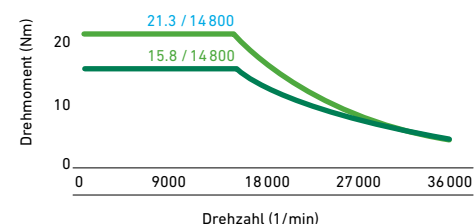
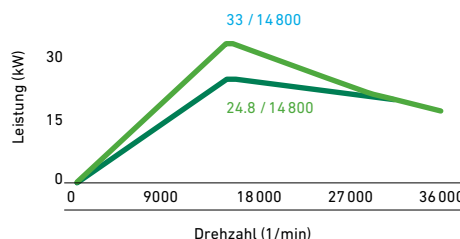
### Spindel HVC150

Leistung (S6)	33 kW
Drehmoment (S6)	21.3 Nm
Max. Drehzahl	36 000 min <sup>-1</sup>
Beschleunigung	2.5 s
Schmierung	Öl - Luft
Schnittstelle	HSK-E50 DIN69063-1

- Gute thermische Stabilität durch OCS
- Herausragendes Verhältnis von Gewicht und Leistung
- Integrierte intelliSTEP-Funktionalität



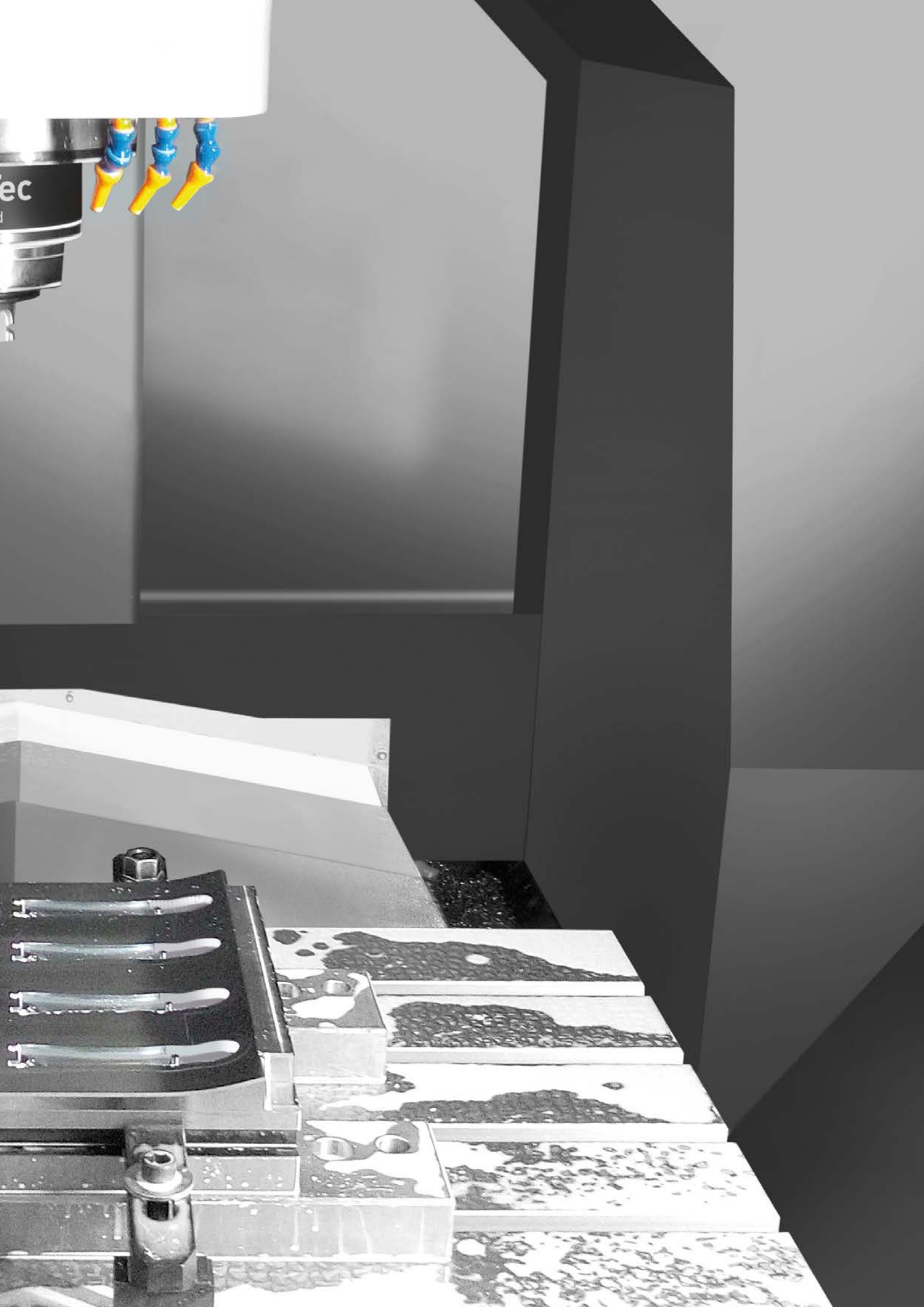
— S1  
— S6 40% ED ts=2 min.



# Raum für Leistung

Step-T  
Switzerland





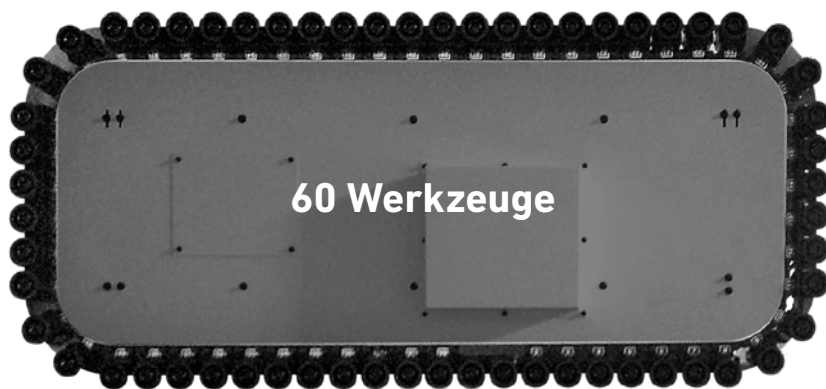
## Werkzeugmagazine

# Für jede Anspruch eine Lösung

### Werkzeugmagazine für alle Ansprüche

- Scheiben- oder Kettenmagazin
- Kapazität von bis zu 60 Werkzeugen mit einem in der Maschine integrierten Magazin
- Messtasterorientierung

- Ergonomisch und Benutzerfreundlich
- Produktivität und Prozesszuverlässigkeit sind sichergestellt
- Parallele Bearbeitung und Werkzeugbestückung
- Einfache Werkzeugbestückung dank ergonomischer Bestückungstür



## Spänemanagement

# Nass oder trocken – saubere Bearbeitung

### Kundenvorteile

- Optimaler Spanfluss an steilen und glatten Wänden
- Hochdruckdüsen in allen Ecken verhindern eine Ansammlung von Spänen
- Grosse und stabile Spanfördererschnecken transportieren grosse Spanvolumen



## Angepasstes Spanmanagement



- Lösung für grosse Mengen Aluminiumfrässpäne durch Scharnierband-Steigförderer und Kühlschmiermitteleinheit mit Feinfiltrierung
- Lösung für grosse Mengen Stahlfrässpäne durch Kratzsteigförderer und Kühlschmiermitteleinheit

### Optionen

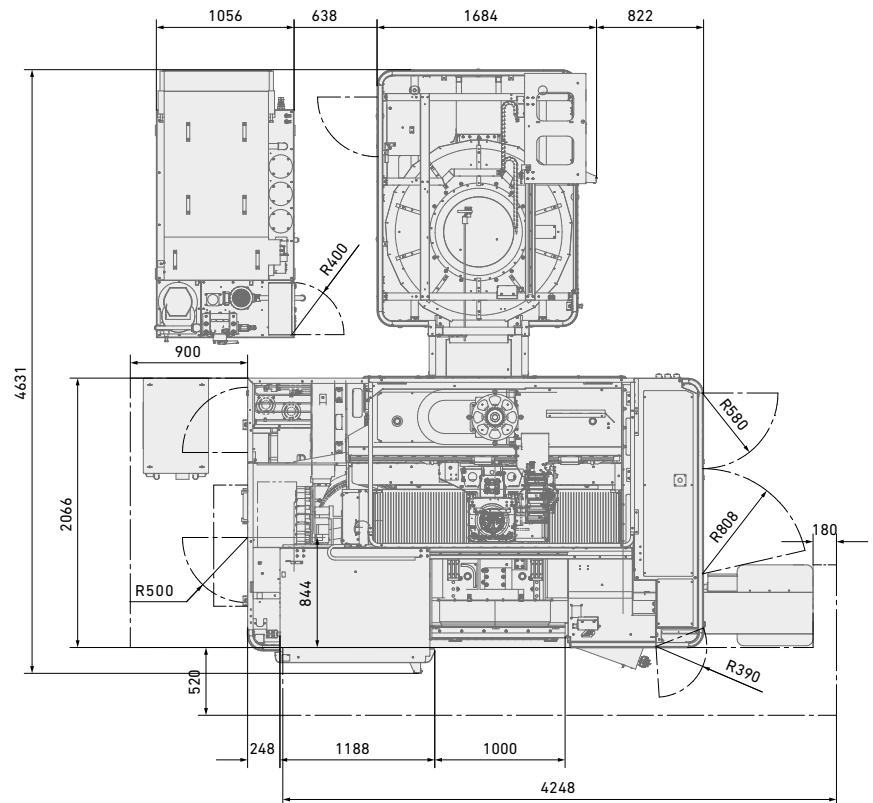
- Spindelkühlung
- Hochdruckreinigersystem
- Wärmeregulierung für das Kühlmittel
- Ölabscheider



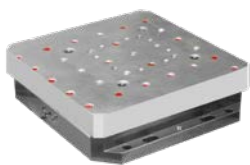
## Automatisierung mit Palettenmagazin

# Automatisierung senkt Kosten und steigert Produktivität

Unsere Automatisierungslösung erhöht die Produktivität und senkt gleichzeitig die Kosten. Die ergonomische Tür des Palettenmagazins bietet optimalen Zugang zu den Paletten, um leichte Teile von Hand und schwere Teile per Kran zu beladen. Grosse Fenster ermöglichen eine gute Sicht auf den Palettenbereich. Die Paletten werden über die Maschinensteuerung verwaltet.



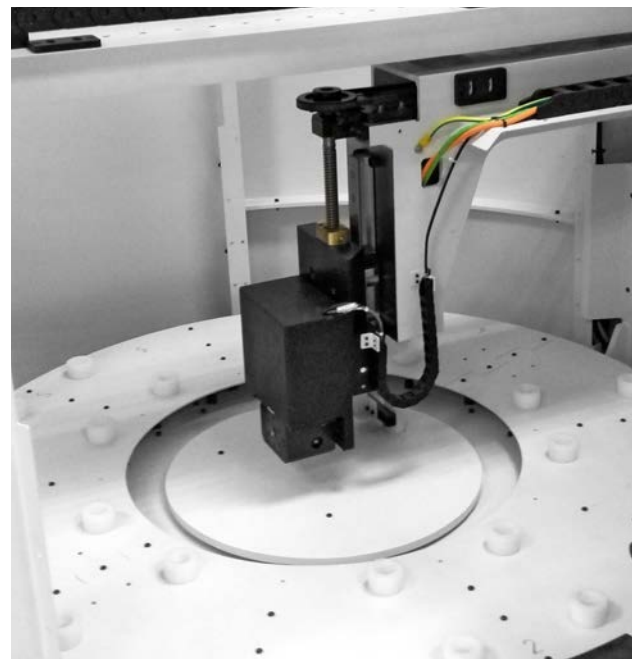
Konfiguration als System 3R



Palettenautomatisierung 5 Delphin 400 x 400

Palettenwechsel 30 s

Max. Nutzlast 200 kg



Ergonomische Türkonstruktion für ein einfaches Beladen von Teilen mit bis zu 200 kg



The logo for Step-Tec Switzerland, featuring the brand name in a bold, sans-serif font with 'Switzerland' in a smaller font below it. The logo is positioned on the left side of the image, near the top of the machine's main body.

Step-Tec  
Switzerland

A photograph of a Step-Tec industrial machine. The machine is primarily grey and black, with a prominent robotic arm on the left side. The arm has blue and yellow joints and is holding a tool. The machine is set in a clean, industrial environment with a white ceiling and a grey wall. The text 'Automatisierung von hinten, uneingeschränkter Zugriff von vorne' is overlaid on the bottom right of the image.

Automatisierung von  
hinten, uneingeschränkter  
Zugriff von vorne

Unser Service + Success-Angebot

# Wir bringen Sie zu neuen Höhen

## Begleitung beim Aufstieg

Ob Fräsen, Erodieren, Lasertexturieren oder Additive Fertigung, unsere Service + Success-Experten begleiten Sie durch den gesamten Lebenszyklus unserer Bearbeitungs- und Automatisierungswerkzeuge, damit Sie Höchstleistungen erreichen können. Unsere bewährten Experten, unterstützt durch unsere neuesten innovativen, intelligenten digitalen Lösungen, bieten eine vollständige Palette von Dienstleistungen.



**Betriebssteuerung**  
Praktische und operative Serviceeinsätze mit Verbrauchs- und Verschleißteilen.



**Erweiterte Diagnose**  
Maschinen-Check-up, vorbeugende Wartung und erweiterte Dienstleistungen einschließlich Verfügbarkeit von Originalersatzteilen in allen unseren Zentralen weltweit



**Zertifizierung**  
Moderne Zertifizierungen nach Branchen und Bearbeitungsmaschinen



**Aufrüstungen**  
Entwickelt, um die ursprüngliche Maschineninvestition aufzuwerten, um eine höhere nachhaltige Produktivität zu erreichen



**Ausbildung**  
Leistungsorientierte Akademie mit einem menschenzentrierten Ansatz der Wissensvermittlung, um das volle Potenzial unserer Lösungen auszuschöpfen



**Transformation**  
Strategische Partnerschaft von der maßgeschneiderten Beratung zur Geschäftsmodell-Evolution bis zur industriellen Umsetzung



**Financial solutions**  
Zur Optimierung der Betriebskosten mit minimalen Anfangsausgaben-Programmen und Leasing-Optionen

# Unsere Success Packs

Als langjähriger Partner bedienen wir seit 1802 verschiedene Industriesegmente und haben es uns zur Aufgabe gemacht, Ihnen eine erstklassige Kombination von Dienstleistungen zu bieten.

Wir haben unser neues Success Packs-Sortiment konzipiert, um Ihre Rendite zu maximieren und Sie unabhängig von Ihrem industriellen Profil bei Ihrem Streben nach Erfolg zu unterstützen.



**Silver +**  
Sichern Sie  
Ihre Zukunft



**Silver**  
Legen Sie den Grund-  
stein für Wachstum



**Bronze +**  
Erzielen Sie eine  
einwandfreie Produktion



**Bronze**  
Schnell wieder  
auf Kurs

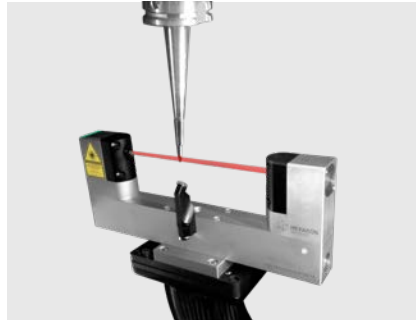


## Optionen

# Vorbereitet für unzählige Möglichkeiten



Infrarot-Messtaster



Lasermesssystem



Spindelkühlung



Externe Kühlmittelversorgung



Hochdruckreinigersystem



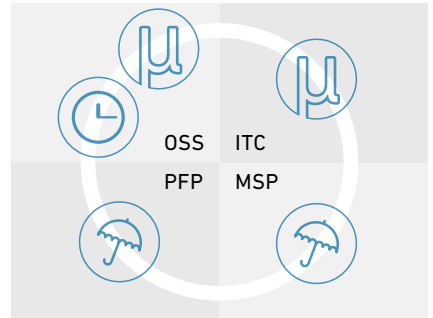
Bandfiltersystem



Rotierendes Sichtfenster



Maschinen- und Spindelschutz (MSP)



smart machine



Fanuc- oder Heidenhain-Steuerung

# Neue digitale Servicemöglichkeiten

Customer Services von GF Machining Solutions setzt erneut neue technologische Maßstäbe, um Ihnen bereits heute die Services der Zukunft anbieten zu können.



**rConnect** ist die digitale Serviceplattform, die für alle Technologien von GF Machining Solutions verfügbar ist. Mit einem modularen Ansatz umfasst rConnect eine Reihe von Dienstleistungen, die es Ihnen ermöglichen, Ihre Fertigungsproduktivität zu steigern. Zertifiziert mit dem TÜViT Produktzertifikat.

**rConnect Messenger** Unsere Lösung überträgt Ihre Maschinendaten an Ihr Mobilgerät, um Sie ständig über Ihre Produktion auf dem Laufenden zu halten. Sie können Ihren Betrieb von Ihrem Smartphone aus überwachen.

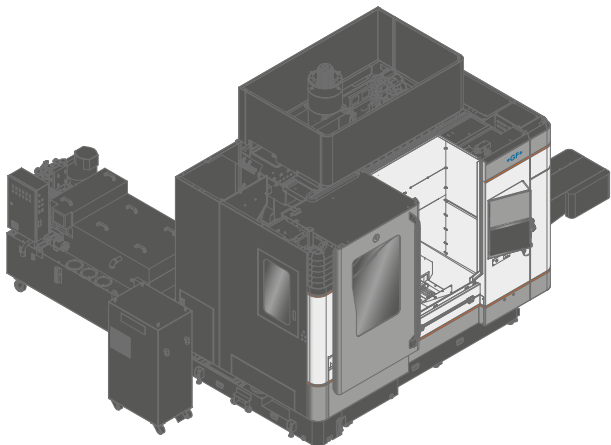
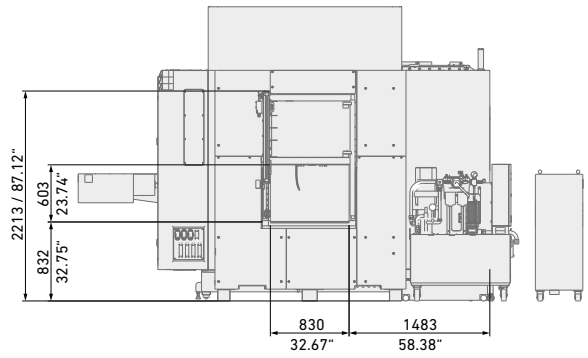
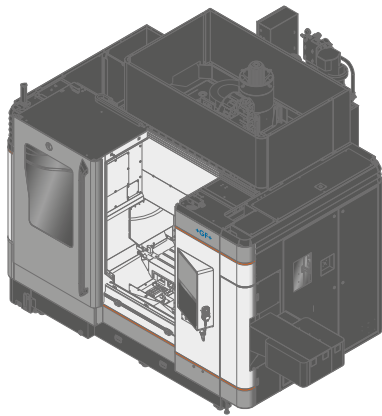
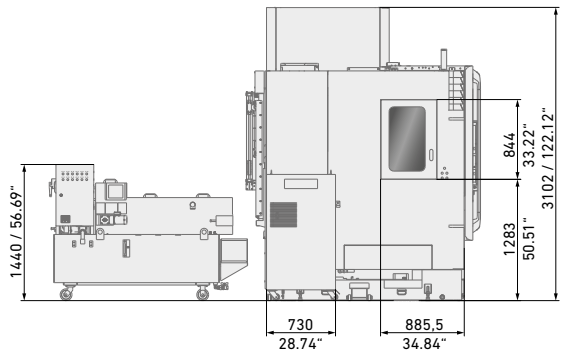
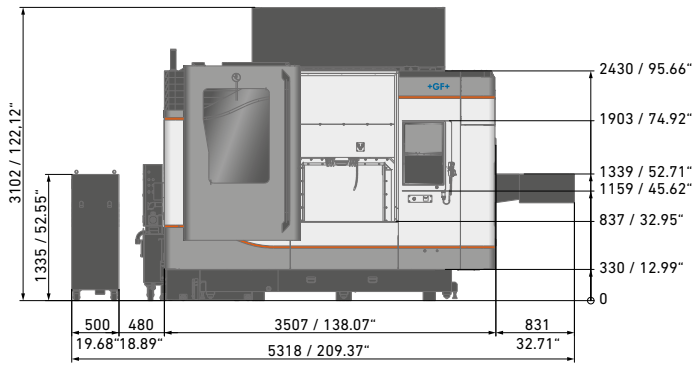
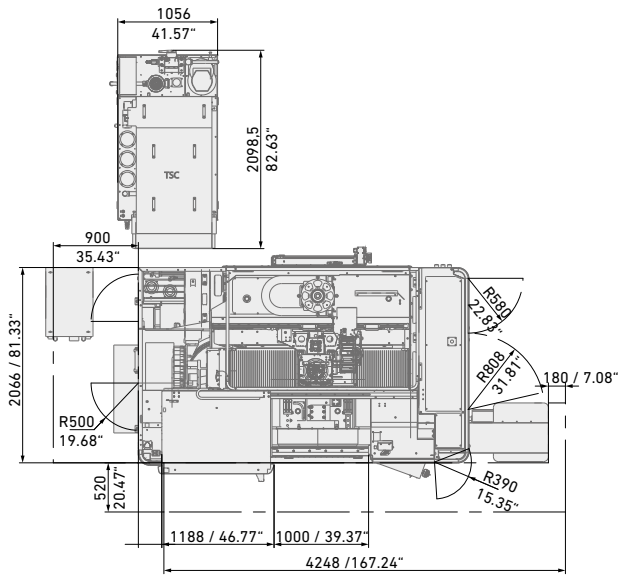
**rConnect Live Remote Assistance** (LRA – Fernunterstützung in Echtzeit): Unsere erfahrenen Ingenieure reagieren schnell auf Ihre Serviceanfragen. LRA ermöglicht die persönliche Betreuung durch Audio-, Video- und Chat-Funktionen und verfügt über viele weitere Kommunikationsmöglichkeiten.



# Technische Daten



MILL P 900		
<b>Verfahrweg</b>		
Längs X	mm	900
Quer Y	mm	600
Vertikal Z	mm	450
<b>Verfahrgeschwindigkeit</b>		
Eilgang X	m/min	30
Eilgang Y	m/min	30
Eilgang Z	m/min	30
<b>Werkzeugspindel (40% ED, S6)</b>		
20 000 min <sup>-1</sup> , HSK-A63 S6	kW / Nm	36 / 120
36 000 min <sup>-1</sup> , HSK-E50 S6	kW / Nm	33 / 21.3
<b>Arbeits Tisch</b>		
Palette/Aufspannfläche	mm	Chuck Delphin 400 x 400
Max. Tischlast	kg	1000
<b>Werkzeugmagazin</b>		
Werkzeughalter HSK-A63		DT 30 / CT 60
Werkzeughalter HSK-E50		DT 30 / CT 60
<b>Automatisierung</b>		
Palettengrösse/Anzahl	mm / piece	Delphin 400 x 400 / 5
Maximale Zusatzlast	kg	200
<b>Gewicht</b>		
Maschine	kg	12 000 mit CT60
Palettenwechsler	kg	1455
<b>Steuerung</b>		
Heidenhain		TNC 640
Fanuc		Fanuc 31i-B



## Über GF Machining Solutions

# Anbieter technologie- übergreifender Lösungen

Wir unterstützen Sie – und Ihre Anwendungen – mit intelligenten, produktivitätssteigernden, qualitativ hochwertigen und technologieübergreifenden Lösungen. Ihr Erfolg ist unser Anliegen. Deshalb entwickeln wir unsere herausragende technische Kompetenz kontinuierlich weiter. Egal, in welchem Marktsegment Sie tätig sind, egal wie groß Ihr Betrieb ist, und egal wo sich Ihr Standort befindet: Wir bieten Ihnen Komplettlösungen und ein kundenorientiertes Engagement, um Ihren Erfolg voranzutreiben.

### EDM (Elektroerosion)



#### Drahterosion

Die Drahterosionstechnologie von GF Machining Solutions ist schnell, präzise und energieeffizient. Von der ultrapräzisen Bearbeitung miniaturisierter Komponenten mit bis zu 0,02 mm Durchmesser bis hin zu leistungsstarken Lösungen für anspruchsvolle Hochgeschwindigkeitsbearbeitung bringen unsere Drahterosionslösungen Sie Ihrem Erfolg näher.

#### Senkerosion

GF Machining Solutions revolutioniert das Senkerodieren mit innovativen Funktionen wie der iGAP-Technologie, um die Bearbeitungsgeschwindigkeit zu erhöhen und den Elektrodenverschleiß zu reduzieren. Alle unsere Senkerosionsmaschinen ermöglichen einen schnellen Materialabtrag und hochglanzpolierte Oberflächen von Ra 0,1 µm.

#### Startlochbohren

Mit den robusten Startlochbohrmaschinen von GF Machining Solutions können Sie Bohrungen in elektrisch leitfähigen Materialien bei sehr hoher Geschwindigkeit – und, mit einer Fünf-Achs-Konfiguration, auch in einem beliebigen Winkel auf einem Werkstück mit schräger Oberfläche – realisieren.

### Tooling und Automation



#### Tooling

Unsere Kunden genießen absolute Autonomie und extrem hohe Präzision dank der äußerst genauen System 3R Referenzsysteme zum Fixieren und Positionieren von Elektroden und Werkstücken. Alle Maschinentypen können leicht miteinander verbunden werden, wodurch die Einrichtungszeiten reduziert und eine nahtlose Übertragung von Werkstücken zwischen verschiedenen Prozessen ermöglicht wird.

#### Automation

Zusammen mit System 3R bieten wir ebenfalls skalierbare und kosteneffiziente Automationslösungen für einfache Einzelmaschinenzellen oder komplexe mehrstufige Zellen, die an Ihre Anforderungen angepasst sind.

### Fräsen



#### Fräsen

Hersteller von Präzisionswerkzeugen und Formenbauer profitieren mit unseren Mikron MILL S Lösungen von einer schnellen und präzisen Bearbeitung. Die Mikron MILL P Maschinen gewährleisten eine überdurchschnittliche Produktivität dank Automation und ihrer hohen Leistungsfähigkeit. Kunden, die sich eine schnellstmögliche Rentabilität wünschen, profitieren von der erschwinglichen Effizienz unserer MILL E Lösungen.

#### Hochdynamische Bearbeitung von Strömungsprofilen

Die Liechti Fünf-Achs-Bearbeitungszentren ermöglichen die leistungsstarke Bearbeitung von Strömungsprofilen für die Turbinenindustrie in der Luftfahrt sowie der Stromerzeugung. Dank der einzigartigen Leistung und unserer Kompetenz in der Profilbearbeitung erhöhen Sie Ihre Produktivität bei gleichzeitig niedrigsten Kosten pro Stück.

#### Spindeln

Als Teil von GF Machining Solutions ist Step-Tec bereits ab der ersten Phase der Entwicklung eines Bearbeitungszentrums mit eingebunden. Das kompakte Design der Spindeln sorgt in Kombination mit exzellenter thermischer und geometrischer Wiederholbarkeit für die optimale Integration dieser Kernkomponente in die Werkzeugmaschine.

### Software



#### Digitalisierungslösungen

Um die Entwicklung digitaler Technologien zu forcieren, erwarb GF Machining Solutions die symmedia GmbH, ein Unternehmen, das sich auf digitale Servicelösungen für den Maschinenbau spezialisiert hat. Zusammen bieten wir ein komplettes Spektrum an Industrie 4.0-Lösungen für jede Branche. Wer seine Zukunft sichern will, muss sich schnell an die digitale Entwicklung anpassen können. Unsere digitalen Lösungen ermöglichen automatisierte und optimierte Produktionsprozesse – für smarte und vernetzte Maschinen.

### Advanced Manufacturing



#### Lasertexturierung

Mit unserer digitalen Lasertechnologie lassen sich ästhetische und funktionale Texturierungen einfach und grenzenlos wiederholbar umsetzen. Selbst komplexe 3D-Geometrien, einschließlich Präzisionsteile, werden präzise texturiert, graviert, strukturiert, markiert und beschriftet.

#### Lasermikrobearbeitung

GF Machining Solutions bietet die vollständigste Palette an Lasermikrobearbeitungslösungen der Branche. Unsere flexiblen Mikrobearbeitungs-Plattformen sind spezialisiert auf die Bearbeitung kleinster und sehr präziser Bauteile, um dem Trend zur Miniaturisierung gerecht zu werden.

#### Additive Fertigung (AM)

GF Machining Solutions und 3D Systems, ein weltweit tätiger führender Anbieter additiver Fertigungslösungen und Pionier im Bereich 3D-Druck, haben sich zusammengeschlossen, um neue 3D-Metalldrucklösungen auf den Markt zu bringen. Komplexe Metallteile lassen sich so mit höherer Effizienz produzieren.

### Service + Success



#### Wir bringen Sie zu neuen Höhen

Unsere Success-Pakete wurden entwickelt, um Ihre Kapitalrendite zu maximieren und Sie in Ihrem Streben nach Erfolg in allen Industrie-segmenten zu unterstützen. Unsere Abonnementpakete bieten eine umfassende Palette an Services, die den benötigten Zugriff und Support garantieren, um Ihre Investitionen heute optimal zu nutzen und sich gleichzeitig auf die Herausforderungen von morgen vorzubereiten. Unsere von unseren neuesten, innovativen und intelligenten digitalen Lösungen unterstützten zuverlässigen Experten bieten eine vollständige Palette von Dienstleistungen.





## Schweiz

---

Biel/Bienne  
Losone  
Genf  
Flawil  
Langnau

[www.gfms.com](http://www.gfms.com)  
[www.gfms.com/ch](http://www.gfms.com/ch)

## Europa

---

Deutschland, Schorndorf  
[www.gfms.com/de](http://www.gfms.com/de)

Großbritannien, Coventry  
[www.gfms.com/uk](http://www.gfms.com/uk)

Italien, Agrate Brianza - MI  
[www.gfms.com/it](http://www.gfms.com/it)

Spanien, Sant Boi de Llobregat  
Barcelona  
[www.gfms.com/es](http://www.gfms.com/es)

Frankreich, Palaiseau  
[www.gfms.com/fr](http://www.gfms.com/fr)

Polen, Raszyn / Warschau  
[www.gfms.com/pl](http://www.gfms.com/pl)

Tschechische Republik, Brno  
[www.gfms.com/cz](http://www.gfms.com/cz)

Schweden, Vällingby  
[www.gfms.com/system3r](http://www.gfms.com/system3r)

Türkei, Istanbul  
[www.gfms.com/tr](http://www.gfms.com/tr)

## Amerika

---

USA  
Lincolnshire, IL  
Chicago, IL  
Holliston, MA  
Huntersville, NC  
Irvine, CA  
Woodridge, IL  
[www.gfms.com/us](http://www.gfms.com/us)

Kanada, Mississauga ON  
[www.gfms.com/us](http://www.gfms.com/us)

Mexiko, Monterrey NL  
[www.gfms.com/us](http://www.gfms.com/us)

Brasilien, São Paulo  
[www.gfms.com/br](http://www.gfms.com/br)

## Asien

---

China  
Beijing, Shanghai,  
Chengdu, Dongguan,  
Hongkong, Changzhou  
[www.gfms.com/cn](http://www.gfms.com/cn)

Indien, Bangalore  
[www.gfms.com/sg](http://www.gfms.com/sg)

Japan  
Tokyo, Yokohama  
[www.gfms.com/jp](http://www.gfms.com/jp)

Korea, Seoul  
[www.gfms.com/kr](http://www.gfms.com/kr)

Malaysia, Petaling Jaya  
[www.gfms.com/sg](http://www.gfms.com/sg)

Singapur, Singapur  
[www.gfms.com/sg](http://www.gfms.com/sg)

Taiwan  
Taipei, Taichung  
[www.gfms.com/tw](http://www.gfms.com/tw)

Vietnam, Hanoi  
[www.gfms.com/sg](http://www.gfms.com/sg)

# Auf einen Blick

Wir ermöglichen es unseren Kunden, ihren Geschäften effizient und effektiv nachzugehen, indem wir ihnen innovative Lösungen für Fräsen, EDM, Laser, additive Fertigung, Spindeln, Tooling und Automation anbieten. Eine umfassende Palette an Services vervollständigt unser Angebot.

[www.gfms.com](http://www.gfms.com)



© GF Machining Solutions Management SA, 2022  
Die technischen Daten und die Abbildungen sind  
unverbindlich. Sie stellen keine garantierten  
Eigenschaften dar und unterliegen Änderungen.